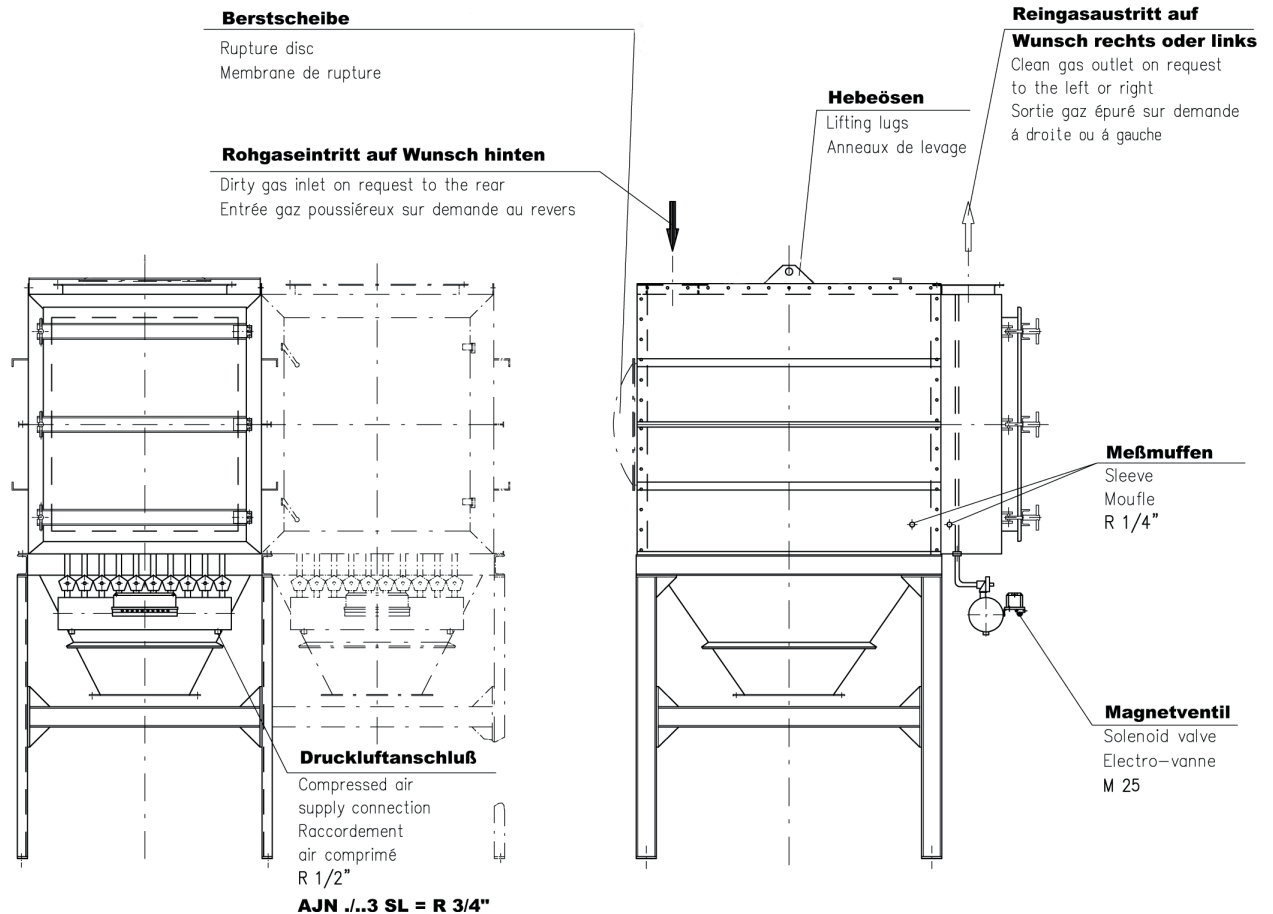


Druckstoßfest Bauweise bis 0,4 bar / Pressure-shock resistant design upto 0,4 bar
/ Exécution renforcée pour supression accidentelle jusqu'à 0,4 bar max.

siehe Prospekt Nr. 11.100 / see description no. 11.100 / voir description no. 11.100



Maße siehe Maßblätter

Dimensions see data sheets **3032 / 3032A / 3032B**
Dimensions voir feuilles

Weiteres Zubehör / Other accessories / Autres accessoires:

s. Reg. 9 + 10 / see chapter 9 + 10 / voir registre 9 + 10

- * **Berstscheibe** / Rupture disc / Membrane de rupture
- * **Explosionshaube** / Relief hood / Hotte d'explosion
- * **Zellenradschleuse** / Rotary valve / Sas rotatif
- * **Ventex Ventil** / Ventex valve / Vanne Ventex

Konstruktionsänderungen vorbehalten !

Dimensions subject to alterations !

Côtes données sous réserve de modifications !

Filtertyp Type Type	Filterfläche Filter area Surface filtrante [m ²]	Anzahl Filtertaschen Nr. filter pads Nb. des poches	Gewicht Weight Poids [kg]
AJN 1/153, dsf	15	20	740
AJN 1/203, dsf	20	20	790
AJN 1/303 SL, dsf	30	20	950
AJN 1/303, dsf	30	30	1100
AJN 2/203, dsf	40	40	1520
AJN 1/403, dsf	40	40	1450
AJN 1/453 SL, dsf	45	30	1300
AJN 2/303 SL, dsf	60	40	1800
AJN 2/303, dsf	60	60	2150
AJN 1/603 SL, dsf	60	40	1500
AJN 2/403, dsf	80	80	2500
AJN 2/453 SL, dsf	90	60	2600
AJN 2/603 SL, dsf	120	80	3050