

**Konstruktionsänderungen vorbehalten**  
Dimensions subject to alterations !  
Côtes données sous réserve de modifications !

**Ventilatordaten**

Fan data  
Caractéristiques des ventilateurs

**Ventilatordaten im Normzustand**  
Fan data at normal conditions  
Caractéristiques des ventilateurs sous conditions normales

**Standard und Zone 21+ 22** 2)  
**Motor / Motor / Moteur** 3)  
230/400 V, 50 Hz, IP 55 4)

| Ventilator Typ<br>Type of fan<br>Type de ventilateur    | Gewicht<br>Weight<br>Poids<br>[kg] | Volumenstrom<br>Volume flow<br>Débit d'air<br>[m³ / h] [m³ / min] | Druckerhöhung<br>Total pressure<br>Pression totale<br>[da Pa] | Drehzahl<br>r.p.m.<br>Nb. de tours<br>[1/min] | Schallwerte<br>Noise<br>Bruit 1)<br>L <sub>pA</sub> L <sub>W12</sub> | Leistung<br>Power<br>Puissance<br>[kW] | Nennstrom bei<br>Rated current at<br>Intensité à<br>400 V [A] | Baugröße<br>Motor frame<br>Moteur type |
|---|------------------------------------|---|---|---|--|--|---|--|
| V 31 ( IFB 66 )   | 21                                 | 825 14  | 175   | 2890  | 81 93  | 0,75                                   | 1,73  | 80                                     |
| Abreinigungsmotor<br>Shaker motor<br>Moteur de secouage | 4,1                                | -   | -   | 1350  | 60 -   | 0,18                                   | 0,58  | 63                                     |

**EEx de II C T4 Zone 1** 3)  
Motor / Motor / Moteur  
230/400 V, 50 Hz, IP 55

**EEx e II T3 Zone 2** 3)  
Motor / Motor / Moteur  
230/400 V, 50 Hz, IP 55

**Motor / Motor / Moteur**  
460 V, 60 Hz, IP 54

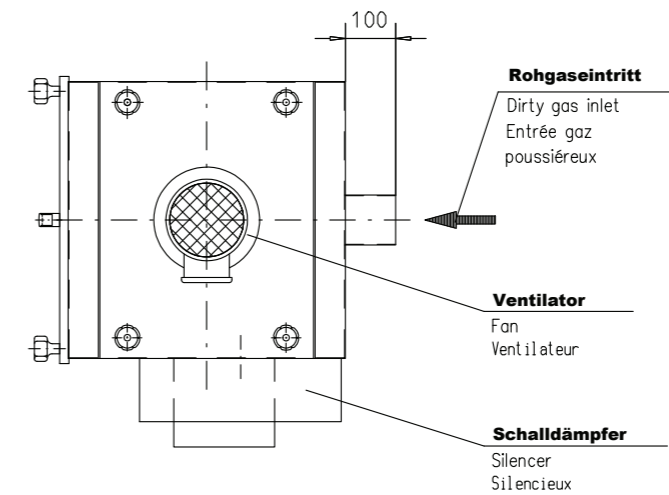
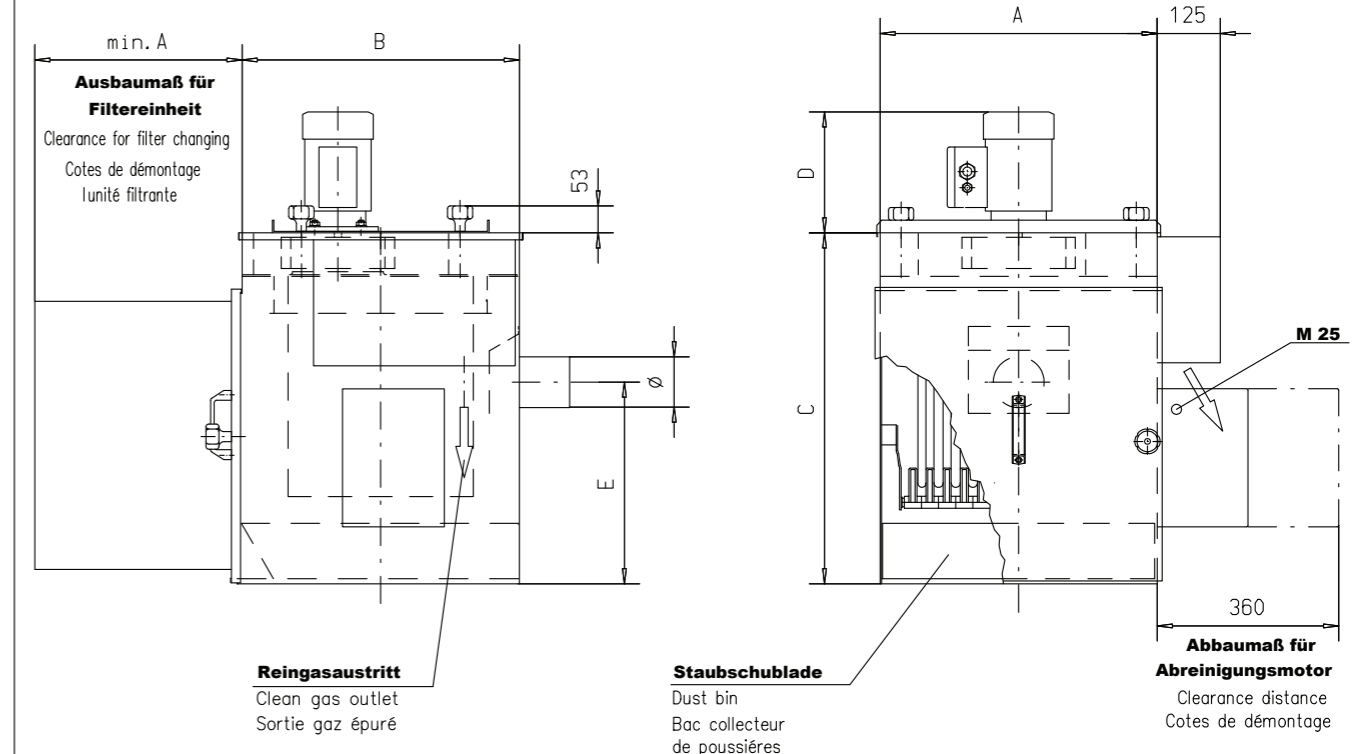
| Ventilator Typ<br>Type of fan<br>Type de ventilateur    | Leistung<br>Power<br>Puissance<br>[kW] | Nennstrom bei<br>Rated current at<br>Intensité à<br>400 V [A] | Baugröße<br>Motor frame<br>Moteur type | Leistung<br>Power<br>Puissance<br>[kW] | Nennstrom bei<br>Rated current at<br>Intensité à<br>400 V [A] | Baugröße<br>Motor frame<br>Moteur type | Leistung<br>Power<br>Puissance<br>[kW] | Nennstrom bei<br>Rated current at<br>Intensité à<br>460 V [A] | Neendrehzahl<br>r.p.m.<br>Nb. de tours<br>[1/min] |
|---|--|---|--|--|---|--|--|---|---|
| V 31 ( IFB 66 )   | 0,75                                   | 1,75  | 80                                     | 0,75                                   | 1,81  | 80                                     | 0,75                                   | 1,52  | 3600  |
| Abreinigungsmotor<br>Shaker motor<br>Moteur de secouage | 0,25                                   | 0,78  | 71                                     | 0,18                                   | 0,62  | 63                                     | 0,18                                   | 0,52  | 1800  |

2) Motoren Zone 21 = IP 65  
motor Zone 21 = IP 65  
moteur Zone 21 = IP 65

3) Alle EX-Motoren mit Kaltleiter  
all EX motor with PTC resistor  
tous les EX-moteurs avec de sondes thermométriques

4) V35 in EX nicht lieferbar  
V35 in EX not available  
V35 dans EX pas livrable

**Kennlinien s. Reg. 11**  
Fan curves see chapter 11  
Courbes caractéristiques voir registre 11



**Weiteres Zubehör** /Other accessories/Autres accessoires:  
s. Reg. 9 + 10 /see chapter 9 + 10/voir registre 9 + 10  
\* Steuergerät /Control unit/Coffret de commande  
\* Flexibler Schlauch /Flexible duct/Tuyau flexible  
\* Rollen /Rollers/Roulettes

**Konstruktionsänderungen vorbehalten**  
Dimensions subject to alterations !  
Côtes données sous réserve de modifications !

| Filtertyp<br>Type<br>Type | Filterfläche<br>Filter area<br>Surface filtrante<br>[m²] | Anzahl<br>Filtertaschen<br>Nb. filter pads<br>Nb. de poches | Gewicht<br>Weight<br>Poids<br>[kg] | A<br>[mm] | B<br>[mm] | C<br>[mm] | D<br>[mm] | E<br>[mm] | ø<br>[mm] | Ventilatordaten siehe Rückseite<br>Fan data see back side<br>Caractéristiques des ventilateurs<br>voir au verso |
|---------------------------|--|---|------------------------------------|-----------|-----------|-----------|-----------|-----------|-----------|---|
| IFB 66                    | 6  | 13  | 60                                 | 600       | 600       | 882       | 235       | 550       | 150       | V 31  |