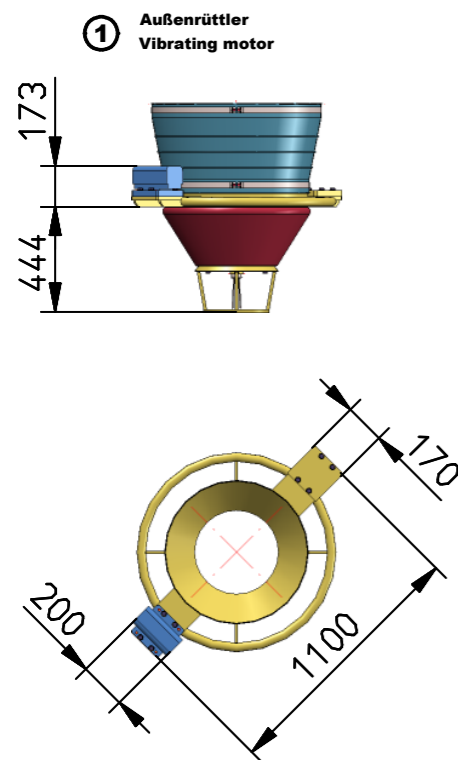


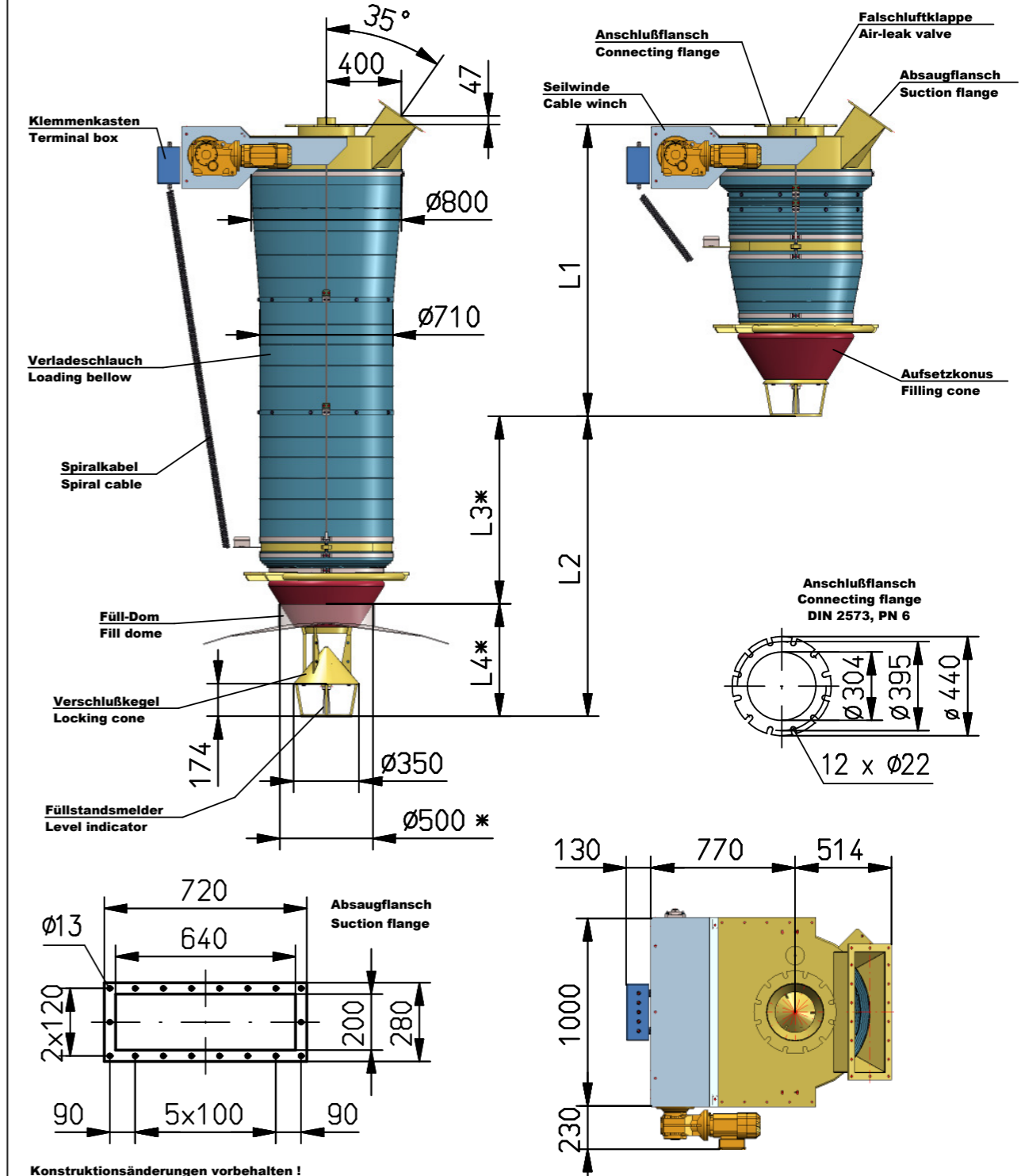
Variante 5 und 7: Geschlossene Verladung in Silofahrzeuge mit DOM-Durchmesser 380 - 580 mm
Variants 5 and 7: Enslosed loading into road tanker with filling diameter 380 - 580 mm



Weiteres Zubehör / Other accessories:
s. Reg. 9 + 10 / see chapter 9 + 10
* Steuergerät / Control unit

Typ	Gewicht	Gewicht
Type	Weight	Weight
	[kg]	[kg]
BKF X-...	15	-
-	-	-
-	-	-

Variante 5 und 7: Geschlossene Verladung in Silofahrzeuge mit DOM-Durchmesser 380 - 580 mm
Variants 5 and 7: Enslosed loading into road tanker with filling diameter 380 - 580 mm



Konstruktionsänderungen vorbehalten!
Dimensions subject to alterations!
Zubehör siehe Rückseite
Accessories see rear page

* Maßangaben L3 und L4 abhängig von dem Dom-Durchmesser!
* Dimensions L3 and L4 depend on dome diameter!

Typ	Filterfläche	Anzahl Filterpatronen	Anzahl Segmente/Tassen	Gewicht	L1	L2	L3*	L4*	-	-
Type	Filter area	No. of filter cartridges	No. of segments/cups	Weight	[mm]	[mm]	[mm]	[mm]	-	-
	[m²]			[kg]						
BKF X-...	-	-	2	360	1600	1550	950	600	-	-
BKF X-...	-	-	3	380	1680	2050	1450	600	-	-
BKF X-...	-	-	4	400	1760	2550	1950	600	-	-