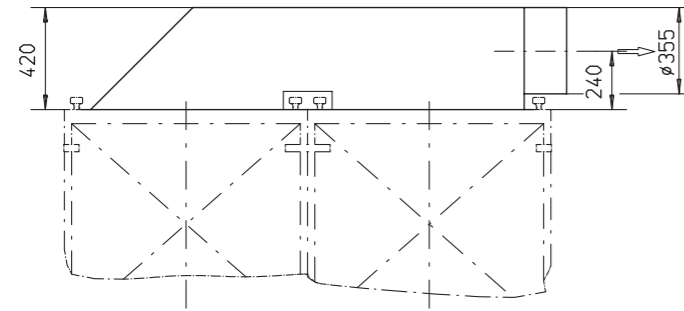
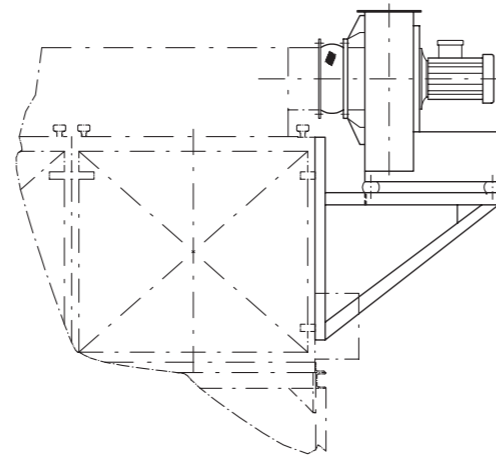


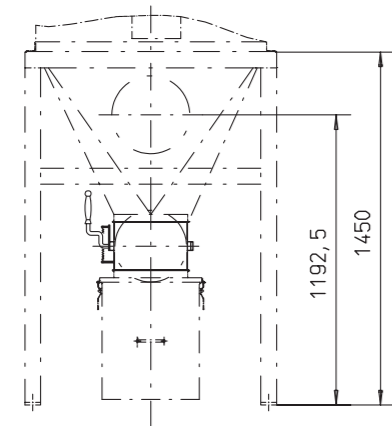
1 **Absaughaube**
Hood
Hotte d'aspiration



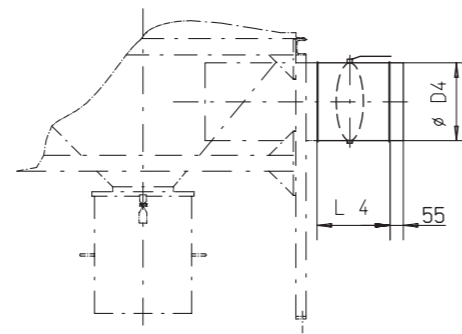
2 **Ventilatoranbau**
Fan support
Support de ventilateur



3 **Absperrklappe Ø 300**
Butterfly valve Ø 300
Registre de fermeture Ø 300



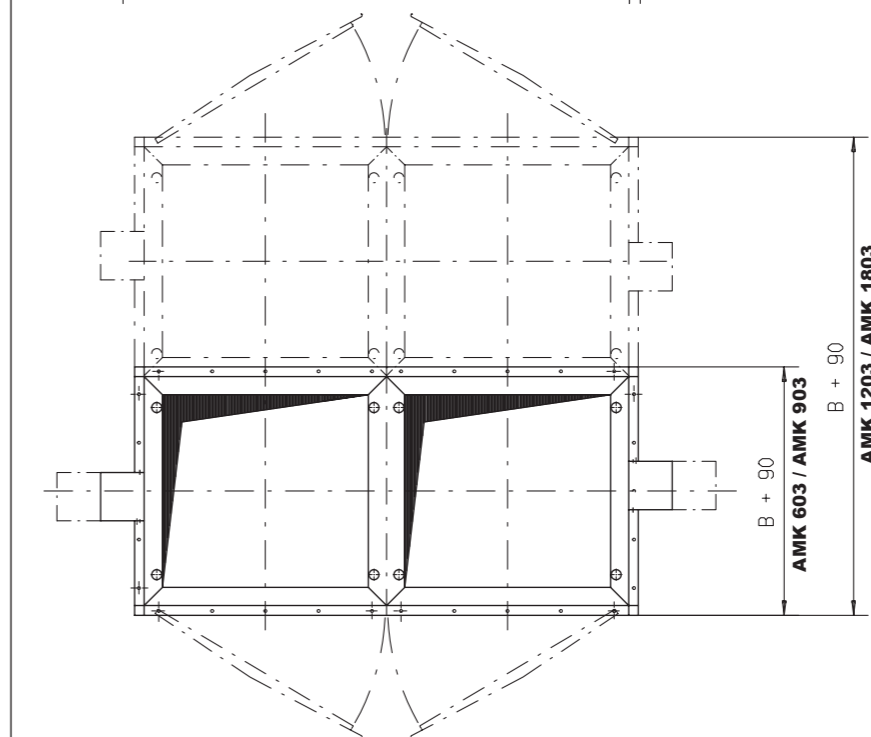
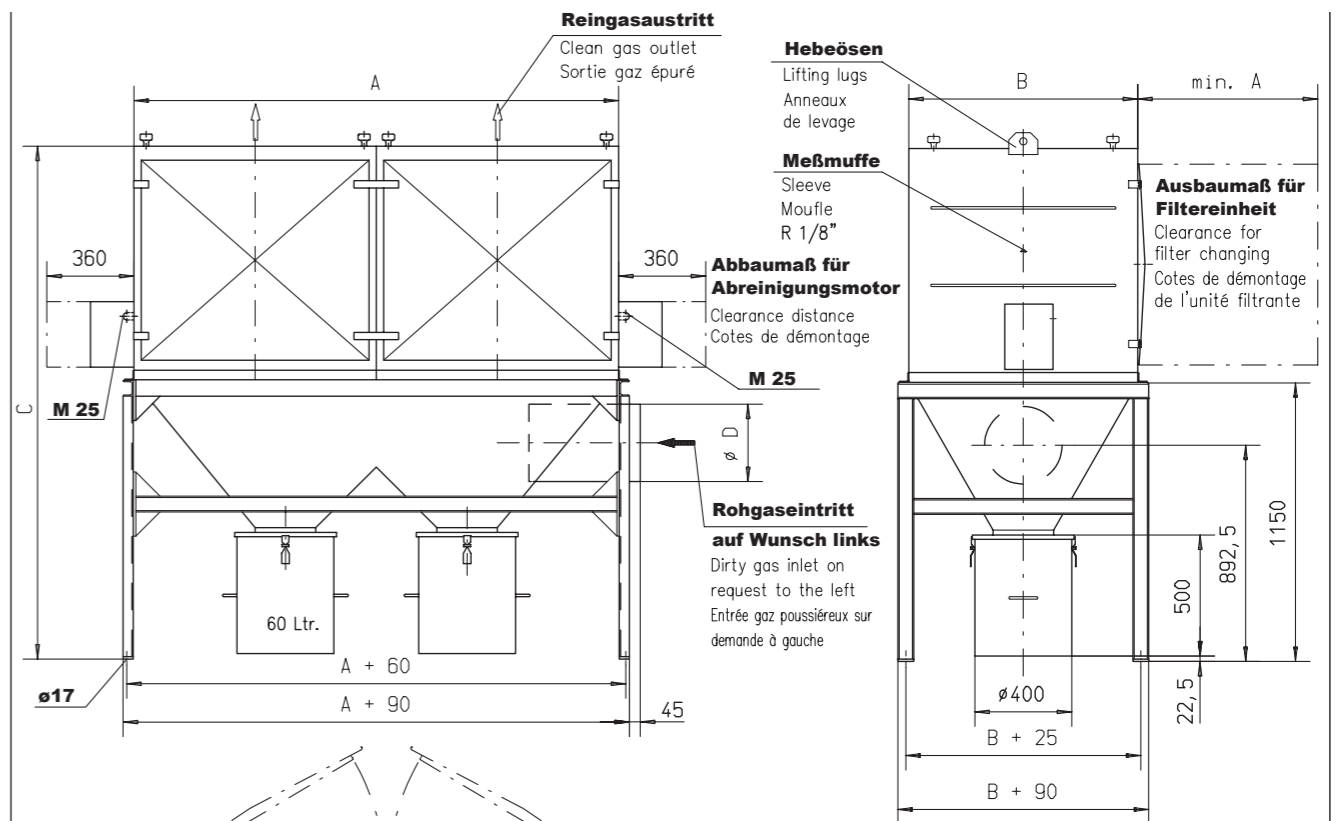
4 **Drosselklappe**
Damper
Vanne papillon



- Weiteres Zubehör** / Other accessories / Autres accessoires:
 s. Reg. 9 + 10 / see chapter 9 + 10 / voir registre 9 + 10
 * **Steuergerät** / Control unit / Coffret de commande
 * **Differenzdruck-Meßgerät** / Differential press. instrument / Appareil de mesure
 * **Flexibler Schlauch** / Flexible duct / Tuyau flexible
 * **Zellenradschleuse** / Rotary valve / Sas rotatif
 * **Doppelpendelklappe** / Double pendulum valve / Clapet pendulaire double
 * **Förderschnecke** / Screw conveyor / Vis transporteuse
 * **Absperrkl. staubdicht** / Butterfly valve dustproof / Registre de fermeture étanche aux poussières

- Alle Stutzen lieferbar mit** / Connecting piece available with /
 Pièce de raccordement livrable avec:
Flansch nach / Flange as per / Bride conforme à: **DIN 24154/2**
oder Bördel / or clamping flange / ou bride bordée
 s. Reg. 9 / see chapter 9 / voir registre 9

Filtertyp Type	Absaughaube 1 Hood / Hotte d'aspiration Reingasaustritt auf Wunsch links oder hinten Clean gas outlet on request to the left or rear Sortie gaz épuré sur demande à gauche ou au revers	Gewicht Weight Poids [kg]	Ø D1 [mm]	Ventilatoranbau 2 Fan support / Support de ventilateur Ventilatoranbau siehe Reg. 9 Caractéristiques des ventilateurs voir registre 9	Absperrklappe Ø300 3 Butterfly valve Ø300 Registre de fermeture Ø300	Drosselklappe 4 Damper Vanne papillon	Gewicht Weight Poids [kg]	Ø D4 [mm]	L4 [mm]	
AM 603 K		55	355				20	7,5	300	300
AM 903 K		55	355				20	10	355	350
AM 1203 K		110	2x355				25	15	2x300	300
AM 1803 K		110	2x355				25	20	2x355	350



- Zubehör siehe Rückseite**
 Accessories see back side
 Accessoires voir au verso
Konstruktionsänderungen vorbehalten
 Dimensions subject to alterations!
 Cotes données sous réserve de modifications!

Filtertyp Type	Filterfläche Filter area Surface filtrante [m²]	Anzahl Filtertaschen Nr. filter pads Nb. des poches	Gewicht Weight Poids [kg]	A [mm]	B [mm]	C [mm]	Ø D [mm]	max. Volumenstrom max. flow rate max débit d'air [m³/h]
AM 603 K	60	50	600	2000	945	2115	315	X - - -
AM 903 K	90	50	650	2000	945	2540	355	- X - -
AM 1203 K	120	100	1250	2000	1890	2115	2x315	- - X -
AM 1803 K	180	100	1400	2000	1890	2540	2x355	- - - X