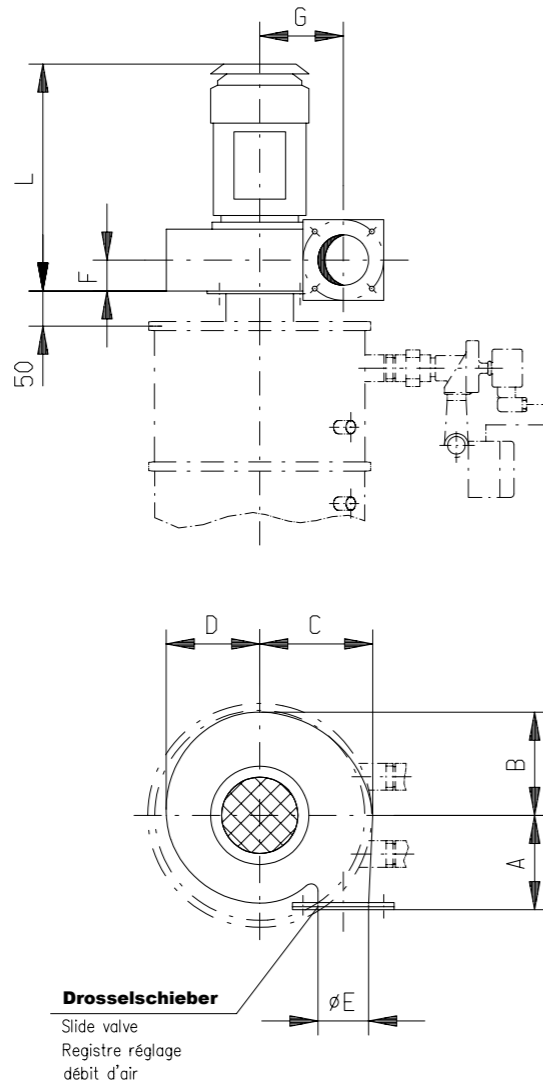


**Ventilatoranbau**  
Fan support  
Support de ventilateur



**Zubehör** / Accessories/ Accessoires:  
**s. Reg. 9** /see chapter 9/voir registre 9  
 \* **Schalldämpfer** / Silencer/ Silencieux  
 \* **Rohrleitungen** / Duct/ Tubulure

**Kennlinien** / Fan curves/ Courbes caractéristiques  
**s. Reg. 11** /see chapter 11/voir registre 11

**Ventilatordaten im Normzustand**  
Fan data at normal conditions  
Caractéristiques des ventilateurs sous conditions normales

Ventilator Typ	A	B	C	D	F	G	L	øE	Gewicht	Volumenstrom	Druckerhöhung	Drehzahl	Schallwerte
Type of fan	[mm]	[mm]	[mm]	[mm]	[mm]	[mm]	[mm]	[mm]	[kg]	[m³/h]	[da Pa]	r.p.m	Noise
Type de ventilateur	[mm]	[mm]	[mm]	[mm]	[mm]	[mm]	[mm]	[mm]	[kg]	[m³/h]	[da Pa]	Nb. de tours	Bruit
<b>MS 22</b>	135	153	165	140	44	130	238	66	9	100	1,6	2840	75
<b>MS 25</b>	160	190	207,5	157	44	164	249	83	12	300	5	2840	80

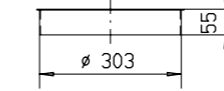
  

Ventilator Typ	Leistung	Nennstrom bei	Baugröße	Leistung	Nennstrom bei	Baugröße	Leistung	Nennstrom bei	Nennndrehzahl
Type of fan	Power	Rated current at	Motor frame	Power	Rated current at	Motor frame	Power	Rated current at	r.p.m
Type de ventilateur	[kW]	400 V [A]	Moteur type	[kW]	400 V [A]	Moteur type	[kW]	400 V [A]	[1/min]
<b>MS 22</b>	0,18	0,5	63	0,18	0,55	63	0,18	0,5	3600
<b>MS 25</b>	0,37	1,0	71	0,37	2,5	71	0,37	1,0	3600

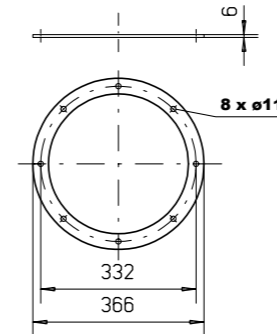
1) dB (A)

**Zubehör**  
Accessories  
Accessoires

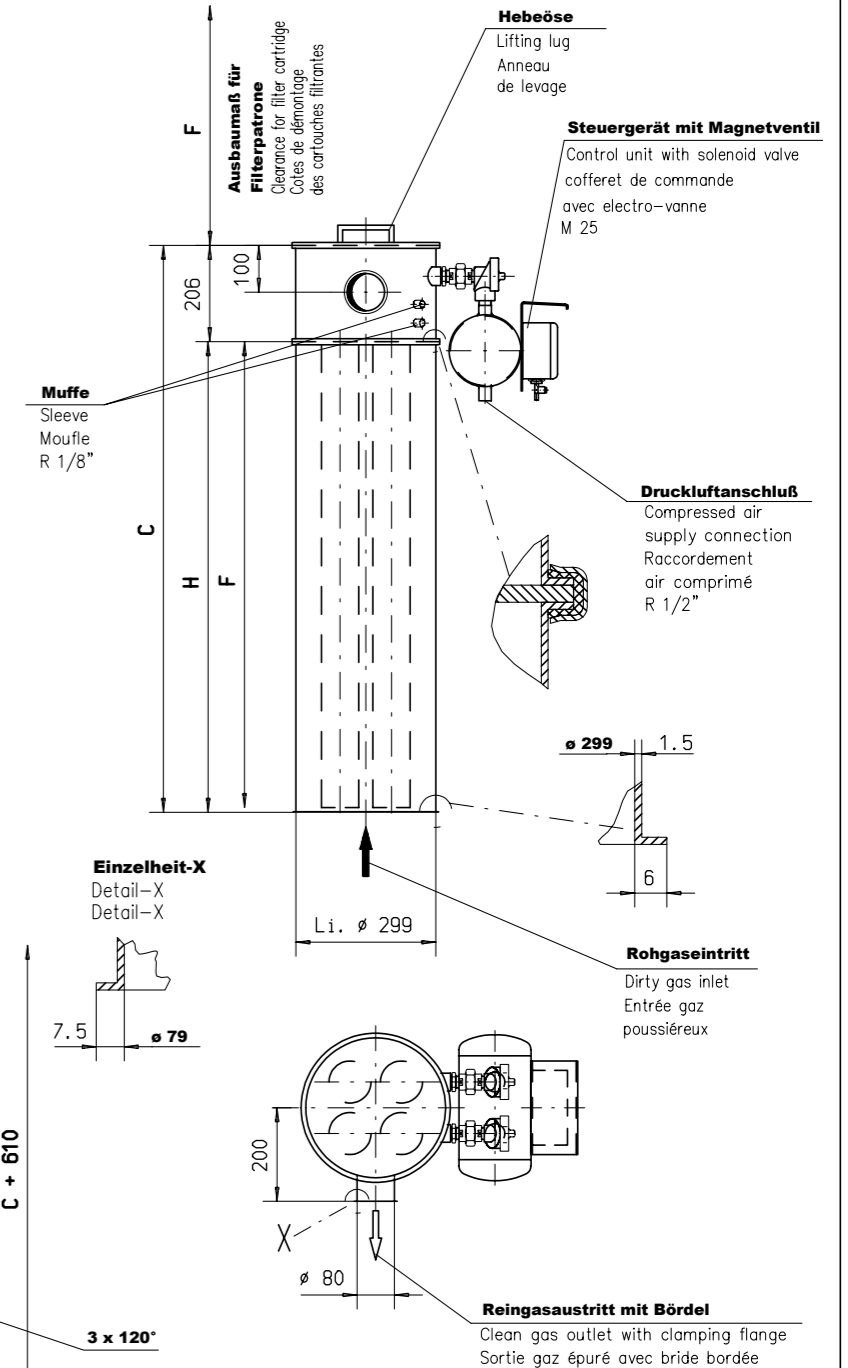
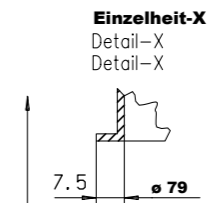
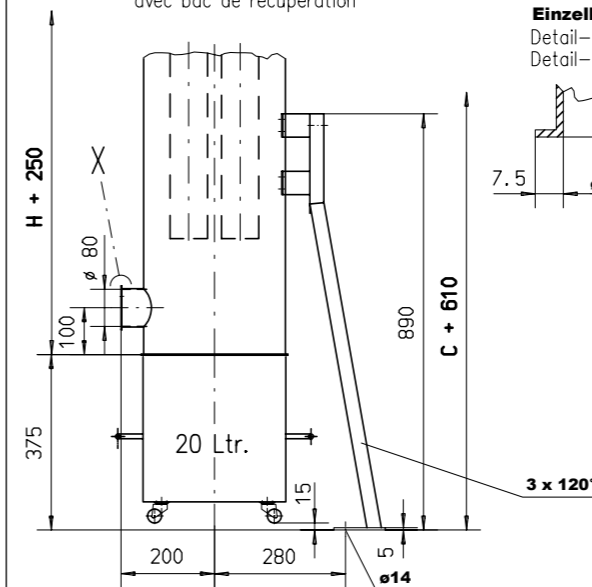
**Einschweißzarge mit Börde**  
Mounting spigot with clamping flange  
Pièce de raccordement avec bride bordée



**Montageflansch geteilt**  
Split mounting flange  
Bride de raccordement en deux parties



**Mit Staubsammeltopf**  
with dust bin  
avec bac de récupération



**Weiteres Zubehör** /Other accessories/Autres accessoires:  
**s. Reg. 9 + 10** /see chapter 9 + 10/voir registre 9 + 10  
 \* **Steuergerät** /Control unit/Coffret de commande  
 \* **Differenzdruck-Meßgerät** /Differential press. instrument/Appareil de mesure  
 \* **Wartungseinheit** /Maintenance unit/Unité d'entretien

**Ventilatoranbau siehe Rückseite**  
Fan support see back side  
Support de ventilateur voir au verso  
**Konstruktionsänderungen vorbehalten**  
Dimensions subject to alterations!  
Côtes données sous réserve de modifications !

Filtertyp	Filterfläche	Anzahl Filterpatronen	Gewicht	C	F	H	Für Unterdruck bis
Type	Surface filtrante	Nr. of cartridges	Poids	[mm]	[mm]	[mm]	For underpressure up to
Type	[m²]	Nb. des cartouches	[kg]	[mm]	[mm]	[mm]	Pour dépression jusqu'à
<b>AJV 300-490-2 P</b>	1,7	4	35	706	490	500	<b>- 0,5 bar</b>
<b>AJV 300-980-3 P</b>	3,4	4	48	1206	980	1000	