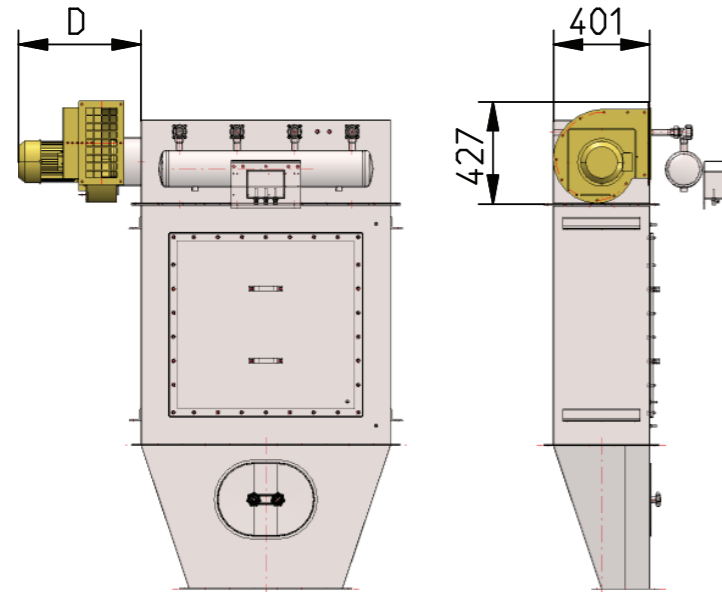
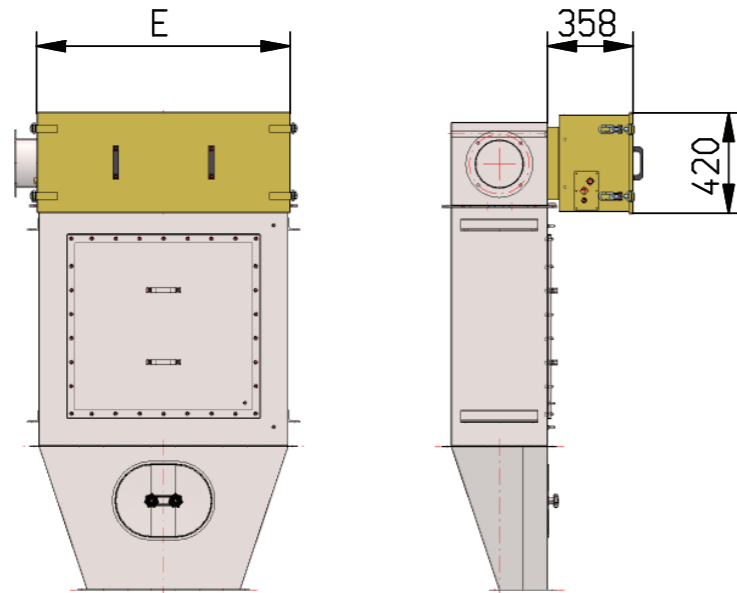


① Ventilatoranbau
Fan mounting

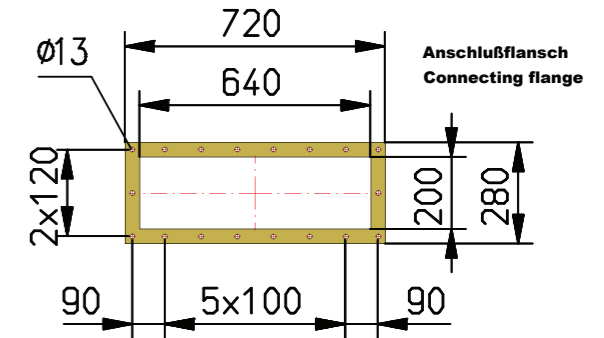
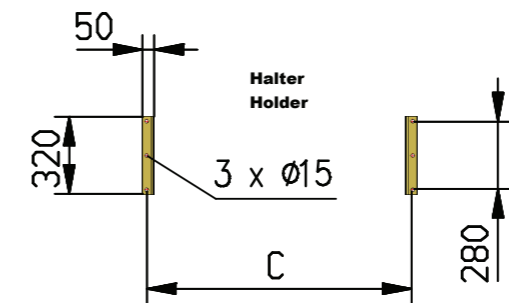
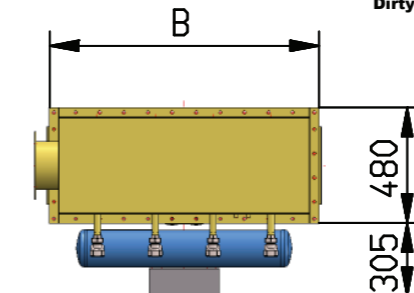
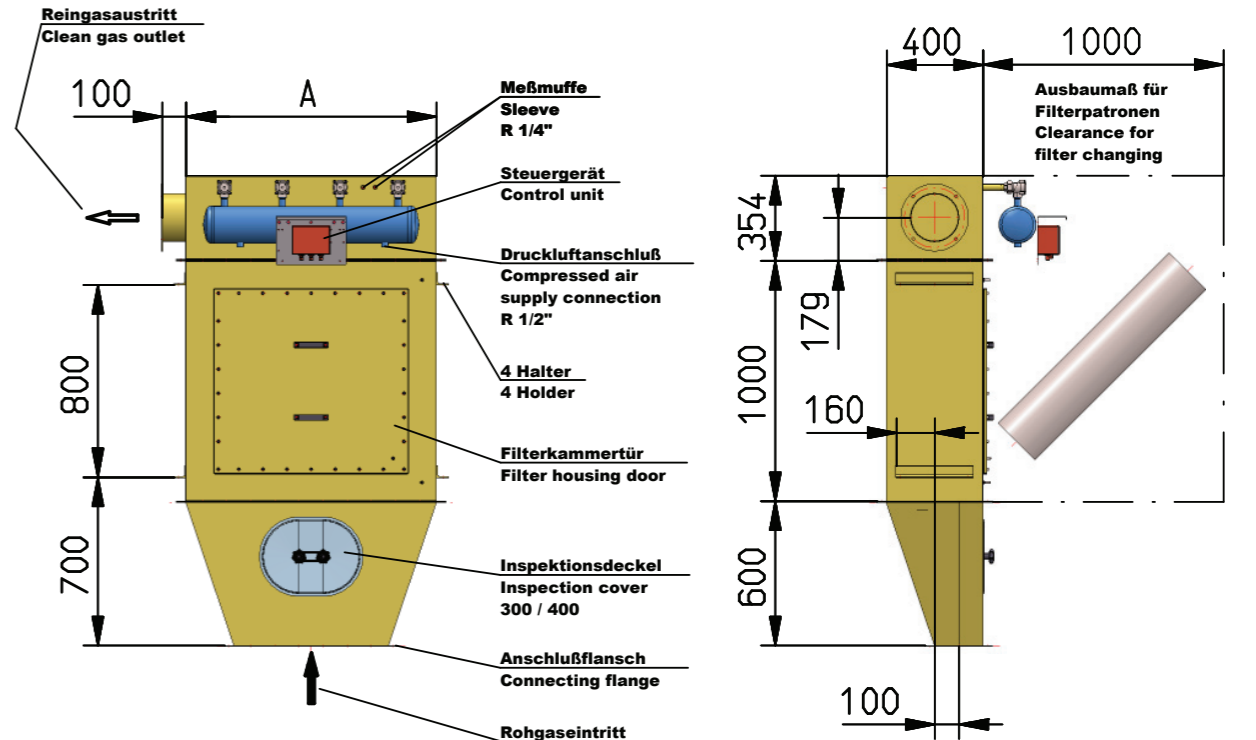


② Schutzgehäuse
Protective housing



Weiteres Zubehör / Other accessories:
s. Reg. 9 + 10 / see chapter 9 + 10
* Steuergerät / Control unit

Typ Type	Typ Fan mounting	Typ Type	Gewicht Weight [kg]	D [mm]	Gewicht Weight [kg]	E [mm]
AJP 152	①	V31/2	26	499	18	820
AJP 202		V32/2	29	511	20	1060



Konstruktionsänderungen vorbehalten!
Dimensions subject to alterations!
Zubehör siehe Rückseite
Accessories see rear page

Typ Type	Filterfläche Filter area [m ²]	Anzahl Filterpatronen No. of filter cartridges	Gewicht Weight [kg]	A [mm]	B [mm]	C [mm]	-	-
AJP 152	15	3	129	800	880	860	-	-
AJP 202	20	4	166	1040	1120	1100	-	-