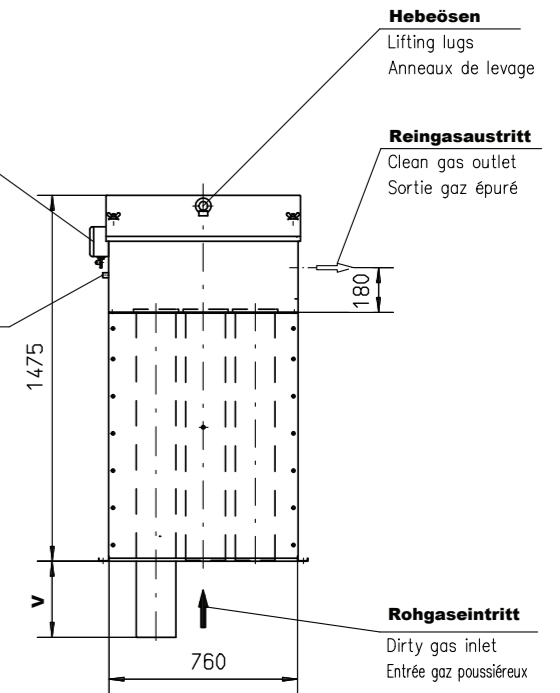


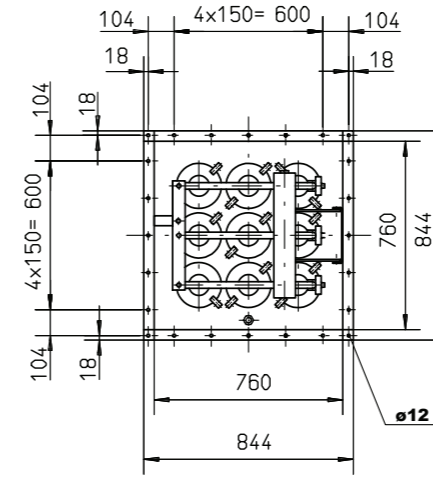
Steuergerät mit Magnetventil
Control unit with solenoid valve
coffret de commande avec electro-vanne
M 25

Druckluftanschluß
Compressed air supply connection
Raccordement air comprimé
R 1/2"

Meßmuffe
Sleeve
Moufle
R 1/8"



Montageflansch
Mounting flange
Bride de raccordement



Weiteres Zubehör / Other accessories / Autres accessoires:
s. Reg. 9 + 10 / see chapter 9 + 10 / voir registre 9 + 10
* Differenzdruck-Meßgerät / Differential press. instrument / Appareil de mesure
* Flexibler Schlauch / Flexible duct / Tuyau flexible
* Zellenradschleuse / Rotary valve / Sas rotatif
* Doppelpendelklappe / Double pendulum valve / Clapet pendulaire double
* Absperrkl. staubdicht / Butterfly valve dustproof / Registre de fermeture étanche aux poussières

Alle Stutzen lieferbar mit / Connecting piece available with / Pièce de raccordement livrable avec:
Flansch nach / Flange as per / Bride conforme à: DIN 24154/2
oder Bördel / or clamping flange / ou bride bordée
s. Reg. 9 / see chapter 9 / voir registre 9

Konstruktionsänderungen vorbehalten
Dimensions subject to alterations !
Côtes données sous réserve de modifications !

Filtertyp Type	Gewicht Weight Paids [kg]	Gewicht Weight Paids [kg]	Gewicht Weight Paids [kg]	Gewicht Weight Paids [kg]	Gewicht Weight Paids [kg]	Gewicht Weight Paids [kg]	Gewicht Weight Paids [kg]	Gewicht Weight Paids [kg]	Ø D7 [mm]	Gewicht Weight Paids [kg]	Gewicht Weight Paids [kg]	Filtertyp Type	Filterfläche Filter area Surface filtrante [m²]	Anzahl Filterelemente Nr. of elements Nb. des éléments	Gewicht Weight Paids [kg]	V [mm]
AJP 114 P	2	2	15	60	20	50	1	1	3			AJP 114 P	11	9	130	
AJP 154 P	2	2	15	60	20	50	1	1	3			AJP 154 P	15	6	135	
AJP 224 P	2	2	15	60	20	50	1	1	3			AJP 224 P	22,5	9	140	
												AJP 314 P	31,5	9	150	400
												AJP 074 S	7	9	137	600