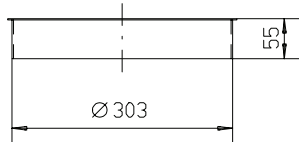
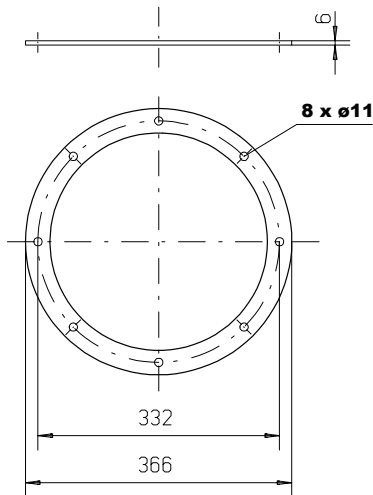


**Zubehör**  
Accessories  
Accessoires

**Einschweißzarge mit Bördel**  
Mounting spigot with clamping flange  
Pièce de raccordement avec bride bordée

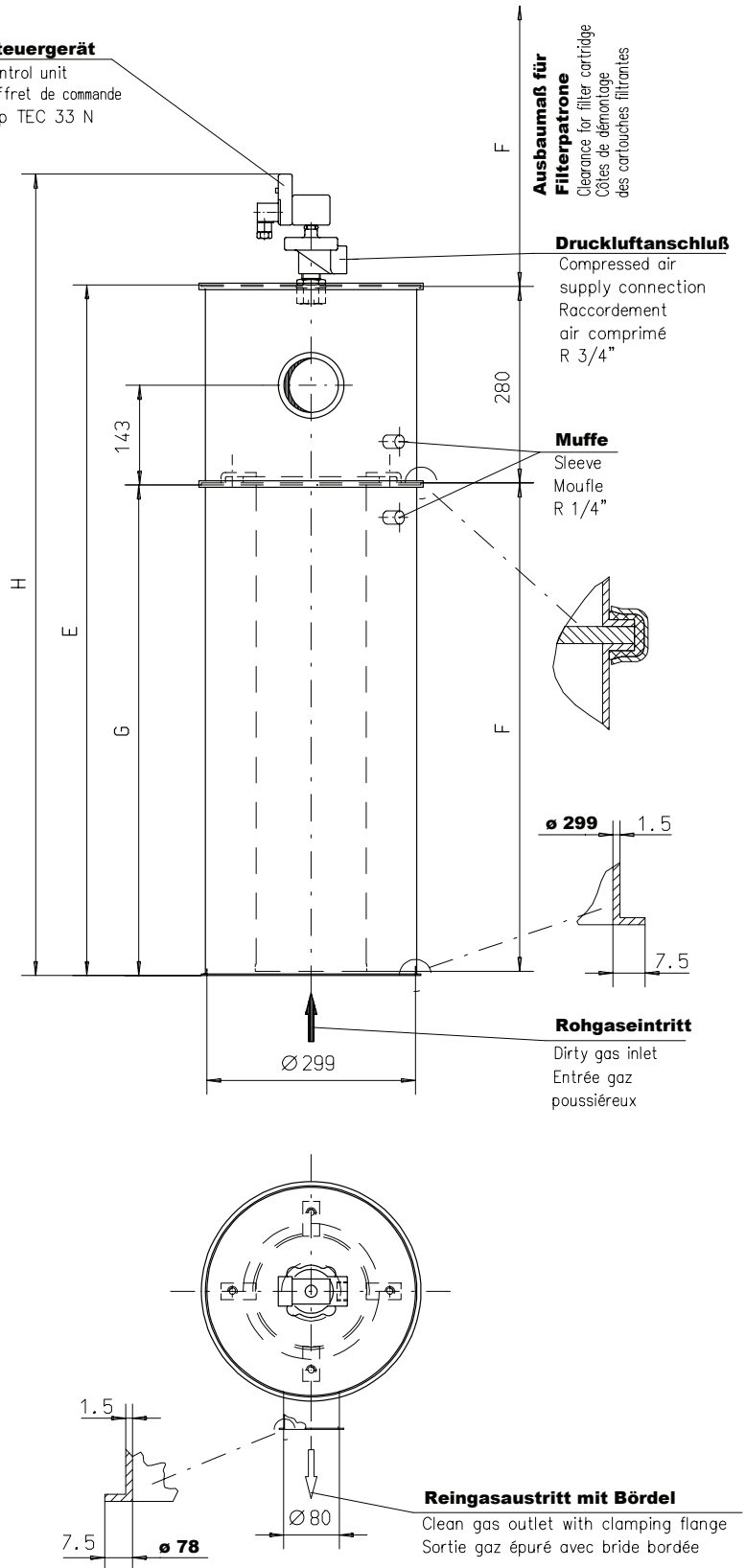


**Montageflansch geteilt**  
Split mounting flange  
Bride de raccordement en deux parties



**Konstruktionsänderungen vorbehalten**  
Dimensions subject to alterations !  
Côtes données sous réserve de modifications !

**Steuergerät**  
Control unit  
Coffret de commande  
Typ TEC 33 N



Filtertyp Type Type	Filterfläche Filter area Surface filtrante [m <sup>2</sup> ]	Anzahl Filterpatronen Nr. of cartridges Nb. des cartouches	Gewicht Weight Poids [kg]	E [mm]	F [mm]	G [mm]	H [mm]
AJM 300-500-1 P	1,2	1	30	775	500	488	934
AJM 300-1000-3 P	2,5	1	45	1272	1000	986	1431