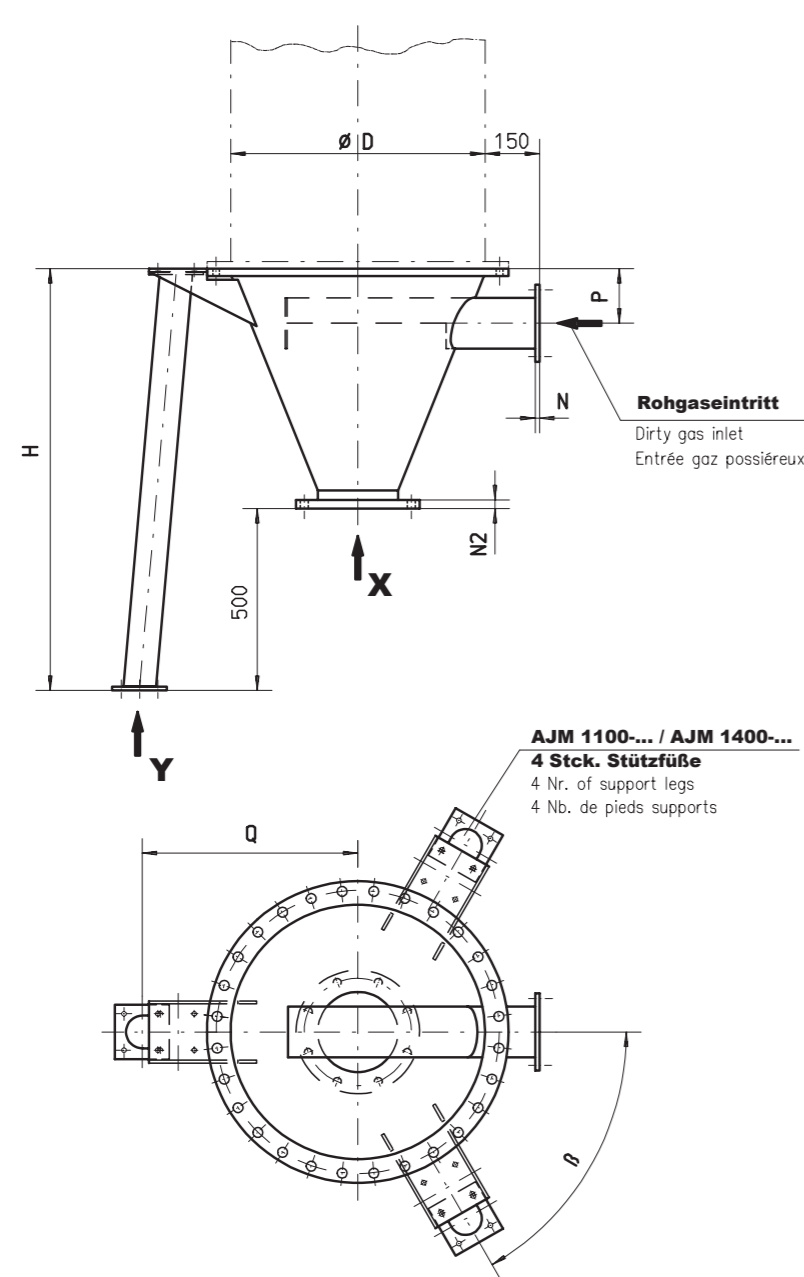
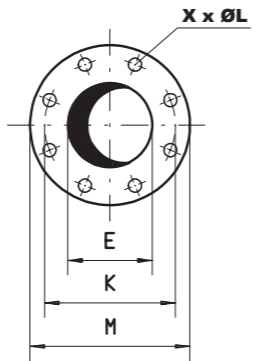


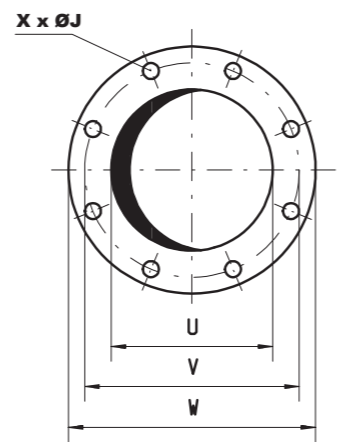
Filter druckstoßfest bis 10 bar / vent filter explosion pressure resistant upto 10 bars / Unité de filtration pour pression d'explosion 10 bar max.



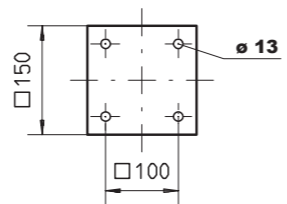
Flansch Rohgaseintritt
Flange dirty gas inlet
Bride d'entrée gaz poussièreux
DIN 2576, PN 10



Ansicht - X
View following -X
Vue suivant -X
DIN 2576, PN 10



Ansicht - Y
View following -Y
Vue suivant -Y

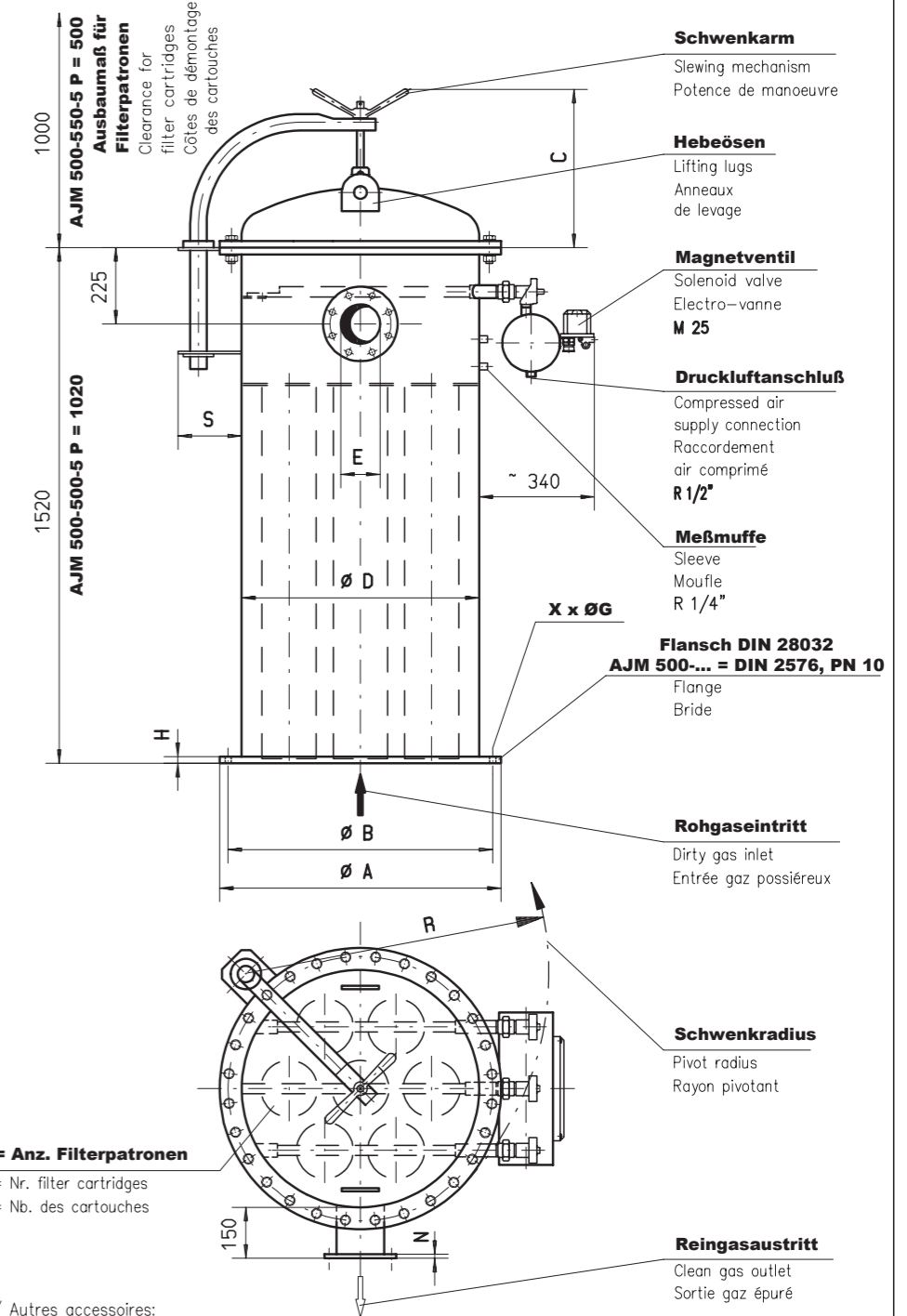


Konstruktionsänderungen vorbehalten !
Dimensions subject to alterations !
Côtes données sous réserve de modifications !

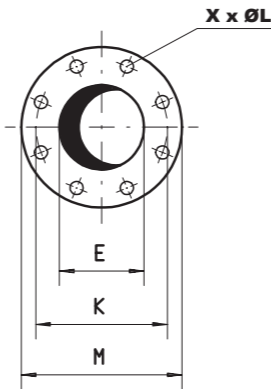
Weiteres Zubehör / Other accessories / Autres accessoires:
s. Reg. 9 + 10 / see chapter 9 + 10 / voir registre 9 + 10
* Zellenradschleuse / Rotary valve / Sas rotatif

Filtertyp Type	Gewicht Weight Poids	Ø D	E	K	M	X x ØL	N	H	P	Q	U	V	W	X x ØJ	N 2	β
AJM...-...dsf	[kg]	[mm]	[mm]	[mm]	[mm]	[mm]	[mm]	[mm]	[mm]	[mm]	[mm]	[mm]	[mm]	[mm]	[mm]	[°]
500-500-5 P	80	508	80	160	200	8 x 18	20	900	150	496	100	180	220	8 x 18	20	60
500-1000-10 P	80	508	80	160	200	8 x 18	20	900	150	496	150	240	285	8 x 22	22	60
710-1000-18 P	80	700	80	160	200	8 x 18	20	1000	150	585	200	295	340	8 x 22	24	60
900-1000-30 P	100	900	100	180	220	8 x 18	20	1100	200	694	250	350	395	12 x 22	26	60
1100-1000-48 P	140	1100	125	210	250	8 x 18	22	1250	200	807	300	400	445	12 x 22	26	45
1400-1000-75 P	190	1400	150	240	285	8 x 22	22	1450	200	977	300	400	445	12 x 22	26	45

Filter druckstoßfest bis 10 bar / vent filter explosion pressure resistant upto 10 bars / Unité de filtration pour pression d'explosion 10 bar max.



Flansch Reingasaustritt
Flange clean gas outlet
Bride de sortie gaz épuré
DIN 2576, PN 10



Zubehör siehe Rückseite
Accessories see back side
Accessoires voir au verso

Weiteres Zubehör / Other accessories / Autres accessoires:
s. Reg. 9 + 10 / see chapter 9 + 10 / voir registre 9 + 10
* Steuergerät / Control unit / Coffret de commande
* Differenzdruck-Meßgerät / Differential press. instrument / Appareil de mesure
* Steuerluftückführung / Venting of solenoid valve / Rejet de l'air des vannes
* Wartungseinheit / Maintenance unit / Unité d'entretien

Konstruktionsänderungen vorbehalten !
Dimensions subject to alterations !
Côtes données sous réserve de modifications !

Filtertyp Type	Filterfläche Filter area Surface filtrante	Z	Gewicht Weight Poids	Ø A	Ø B	C	Ø D	E	X x ØG	H	K	X x ØL	M	N	R	S
AJM...-...dsf	[m²]		[kg]	[mm]	[mm]	[mm]	[mm]	[mm]	[mm]	[mm]	[mm]	[mm]	[mm]	[mm]	[mm]	[mm]
500-500-5 P	5	4	210	670	620	420	508	80	20 x 26	38	160	8 x 18	200	20	730	201
500-1000-10 P	10	4	235	670	620	420	508	100	20 x 26	38	180	8 x 18	220	20	730	201
710-1000-18 P	18	7	235	830	780	460	700	150	28 x 27	20	240	8 x 22	285	22	900	185
900-1000-30 P	30	12	340	1030	980	500	900	200	36 x 27	20	295	8 x 22	340	24	1100	185
1100-1000-48 P	48	19	530	1230	1180	535	1100	250	44 x 27	20	350	12 x 22	395	26	1300	185
1400-1000-75 P	75	30	860	1535	1485	595	1400	300	56 x 27	25	400	12 x 22	445	26	1600	190