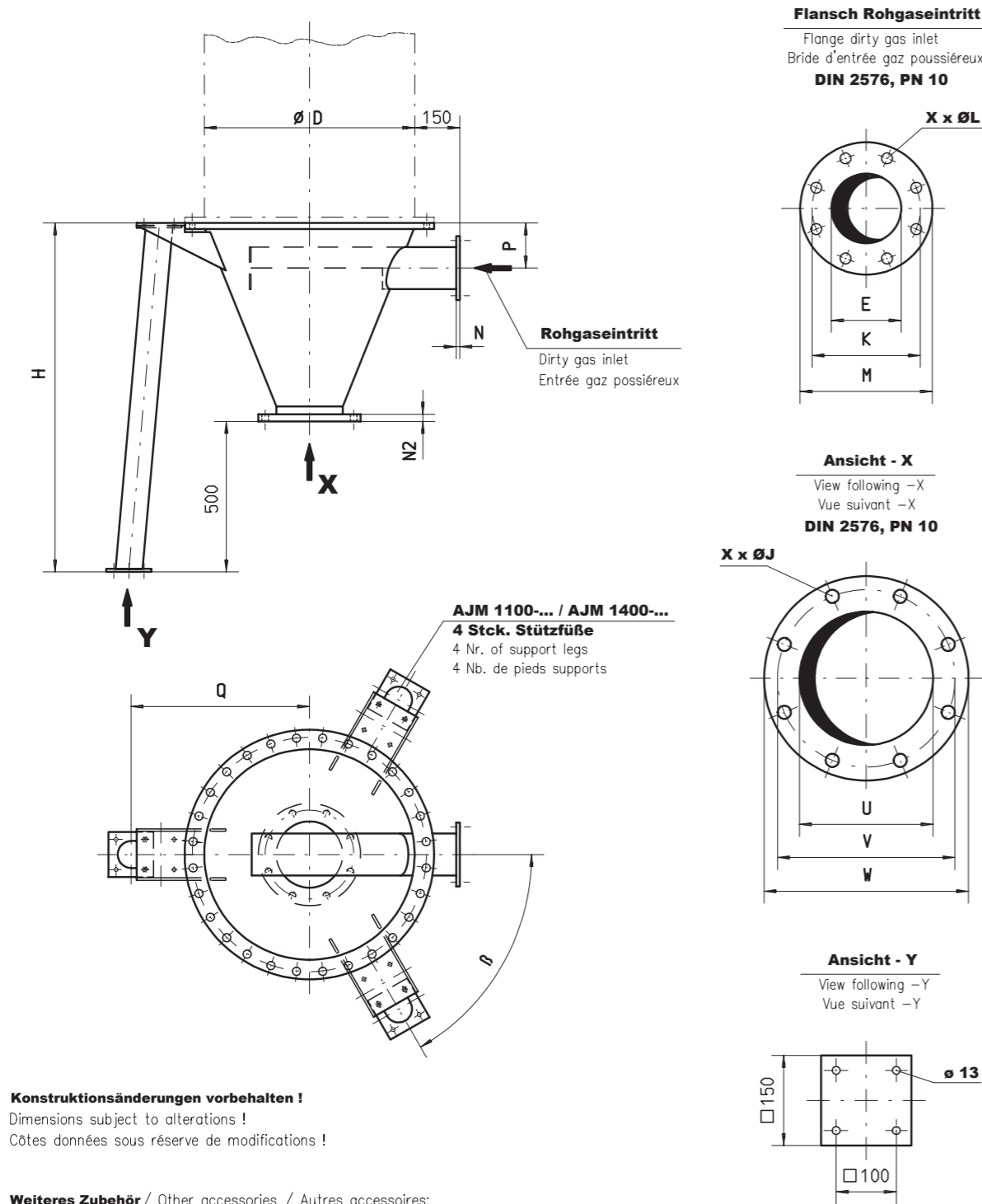
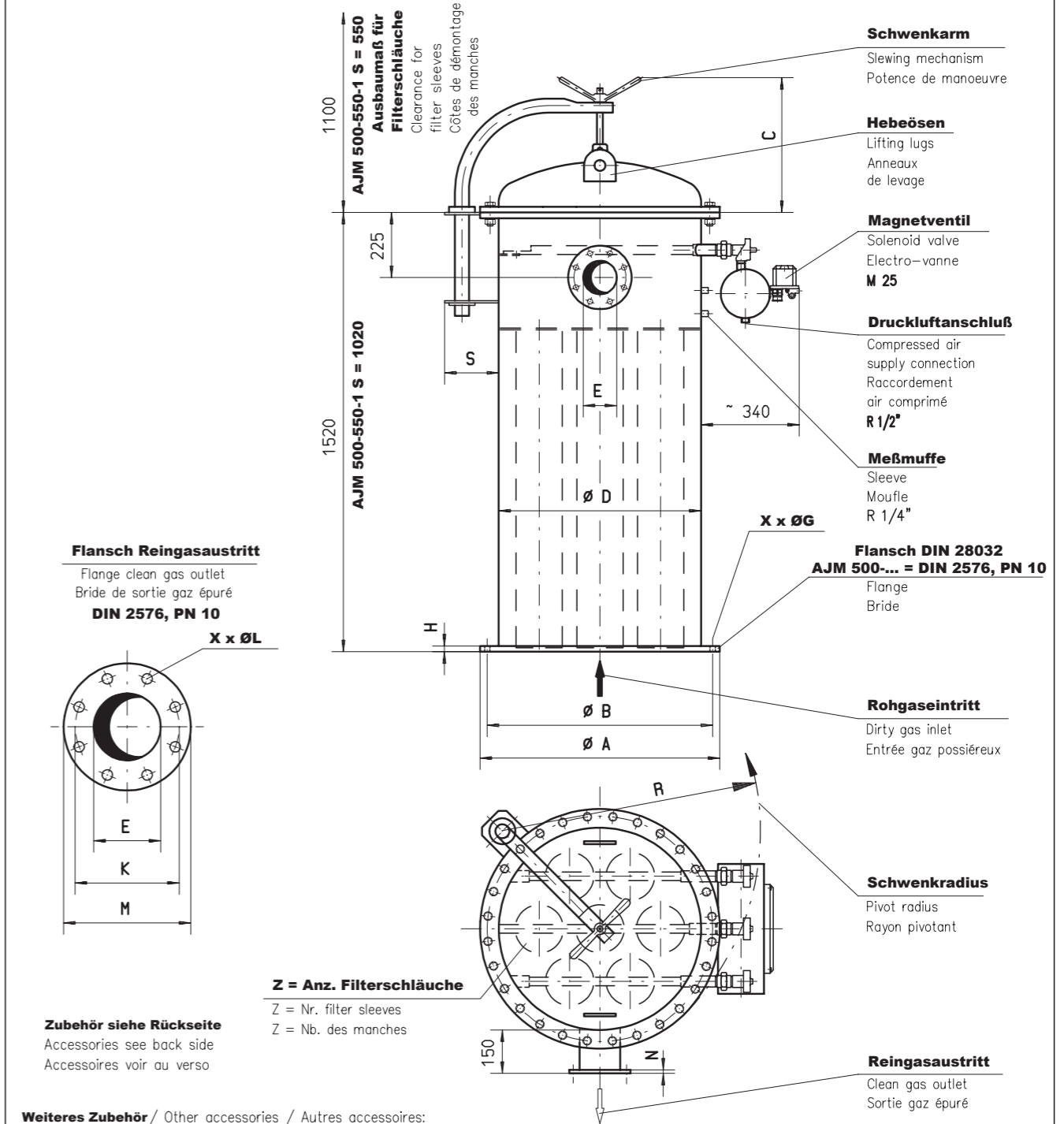


Filter druckstoßfest bis 10 bar / vent filter explosion pressure resistant upto 10 bars / Unité de filtration pour pression d'explosion 10 bar max.



Filter druckstoßfest bis 10 bar / vent filter explosion pressure resistant upto 10 bars / Unité de filtration pour pression d'explosion 10 bar max.



Filtertyp Type	Gewicht Weight Poids	Ø D	E	K	M	X x ØL	N	H	P	Q	U	V	W	X x ØJ	N 2	β
AJM...-...dsf	[kg]	[mm]	[mm]	[mm]	[mm]	[mm]	[mm]	[mm]	[mm]	[mm]	[mm]	[mm]	[mm]	[mm]	[mm]	[°]
500-550-1 S	80	508	80	160	200	8 x 18	20	900	150	496	100	180	220	8 x 18	20	60
500-1100-2 S	80	508	80	160	200	8 x 18	20	900	150	496	150	240	285	8 x 22	22	60
710-1100-4 S	80	700	80	160	200	8 x 18	20	1000	150	585	200	295	340	8 x 22	24	60
900-1100-7 S	100	900	100	180	220	8 x 18	20	1100	200	694	250	350	395	12 x 22	26	60
1100-1100-11 S	140	1100	125	210	250	8 x 18	22	1250	200	807	300	400	445	12 x 22	26	45
1400-1100-17 S	190	1400	150	240	285	8 x 22	22	1450	200	977	300	400	445	12 x 22	26	45

Filtertyp Type	Filterfläche Filter area Surface filtrante	Z	Gewicht Weight Poids	Ø A	Ø B	C	Ø D	E	X x ØG	H	K	X x ØL	M	N	R	S
AJM...-...dsf	[m²]		[kg]	[mm]	[mm]	[mm]	[mm]	[mm]	[mm]	[mm]	[mm]	[mm]	[mm]	[mm]	[mm]	[mm]
500-550-1 S	1,1	4	210	670	620	420	508	80	20 x 26	38	160	8 x 18	200	20	730	201
500-1100-2 S	2,2	4	235	670	620	420	508	100	20 x 26	38	180	8 x 18	220	20	730	201
710-1100-4 S	4,0	7	235	830	780	460	700	150	28 x 27	20	240	8 x 22	285	22	900	185
900-1100-7 S	7,0	12	340	1030	980	500	900	200	36 x 27	20	295	8 x 22	340	24	1100	185
1100-1100-11 S	11,0	19	530	1230	1180	535	1100	250	44 x 27	20	350	12 x 22	395	26	1300	185
1400-1100-17 S	17,0	30	860	1535	1485	595	1400	300	56 x 27	25	400	12 x 22	445	26	1600	190