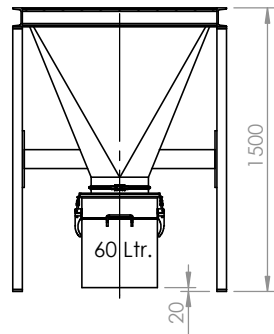
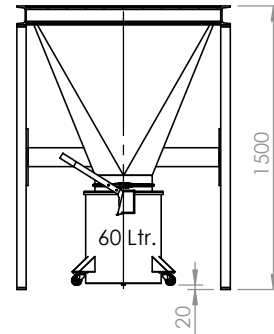


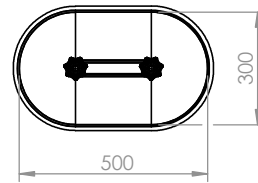
1 **Staubsaammeltopf**
Dust bin
Bac de récupération



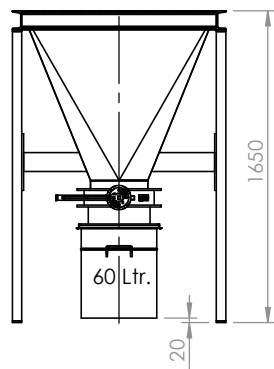
2 **Staubsaammeltopf mit Schnellverschuß**
Dust bin with snap closure
Bac de récupération avec fermeture rapide



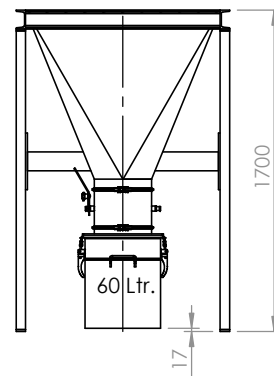
3 **Beobachtungsdeckel 300 x 500**
Inspection cover
Porte de visite



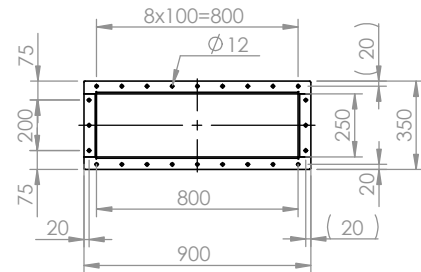
4 **Absperklappe DN 300 (mit Flansch)**
Butterfly valve (with flange)
Registre de fermeture (avec bride)



5 **Absperklappe DN 300 (mit Bördel)**
Butterfly valve (with clamping flange)
Registre de fermeture (avec bride bordée)



*Roh.-Reingasaustrittsflansch auf Wunsch mit Anschweißende DN 300
*Dirty- clean gas outlet on request with clamping flange DN 300
*Entrée-sortie gaz épuré sur demande avec sortie bride bordée DN 300



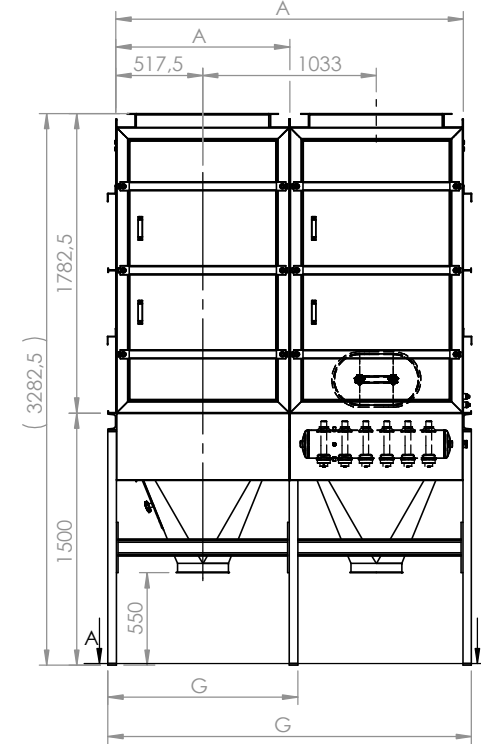
Weiteres Zubehör / Other accessories / Autres accessoires:

- *Staubsaammeltopf 100 Ltr. / Dust bin 100 Ltr. / Bac de récupération 100 Ltr.
- *Steuergerät / Control unit / Coffret de commande
- *Differenzdruck-Meßgerät / Differential press. instrument / Appareil de mesure
- *Steuerluftückführung / Venting of solenoid valve / Rejet de l'air des vannes
- *Wartungseinheit / Maintenance unit / Unité d'entretien
- *Winterschutz / Winter protection / Protection contre le gel
- *Förderschnecke / Screw conveyor / Vis transporteuse
- *Roh- und Reingaskanal / Dirty and clean gas duct / Canal de gaz poussiéreux et épuré
- *Ventilator / Fan / Ventilateur
- *Doppelpendelklappe / Double pendulum valve / Clapet pendulaire double

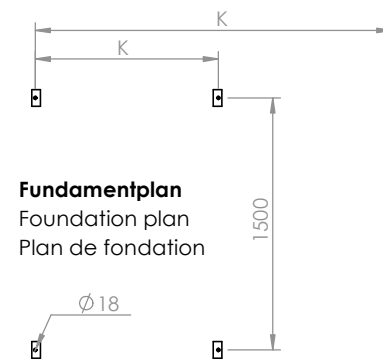
Alle Stutzen lieferbar mit/ Connecting piece available with/
Pièce de raccordement livrable avec:
Flansch nach/ Flange as per / Bride conforme à: DIN 24154/2
oder Bördel / or clamping flange / ou bride bordée

| Filtertyp Type Type | Gewicht Weight Poids [kg] | Gewicht Weight Poids [kg] | Gewicht Weight Poids [kg] | Gewicht Weight Poids [kg] | Gewicht Weight Poids [kg] | Gewicht Weight Poids [kg] | Gewicht Weight Poids [kg] |
|---------------------------|------------------------------------|------------------------------------|------------------------------------|------------------------------------|------------------------------------|------------------------------------|------------------------------------|
| AJL 1/723 | 15 | 18 | 3 | 20 | 10 | | |
| AJL 2/723 | 30 | 36 | 6 | 40 | 20 | | |
| AJL 3/723 | 45 | 54 | 9 | 60 | 30 | | |
| AJL 4/723 | 60 | 72 | 12 | 80 | 40 | | |

Rohgaseintritt auf Wunsch hinten
Dirty gas inlet on request to the rear
Entrée gaz poussiéreux sur demande à l'arrière

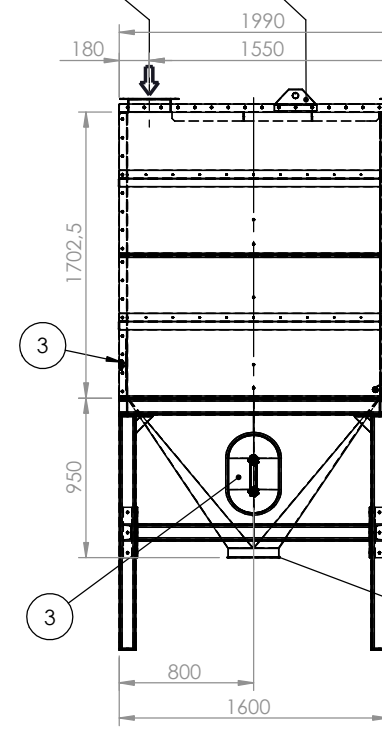


SCHNITT A-A



Fundamentplan
Foundation plan
Plan de fondation

Hebeösen
Lifting lugs
Anneaux de levage

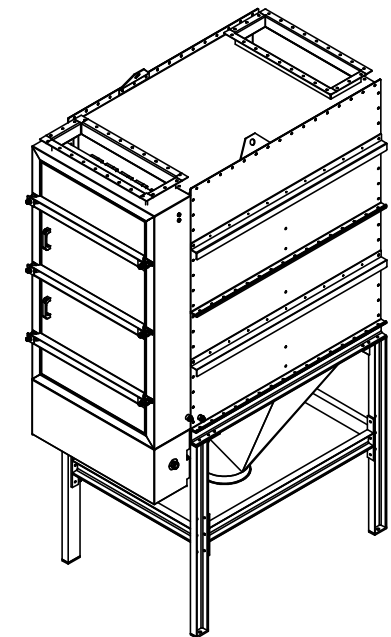


Reingasaustritt auf Wunsch rechts oder links
Clean gas outlet on request to the right or left
Sortie de gaz épuré sur demande à droite ou à gauche

Ausbaumaß für Filterelemente
Clearance for filter changing
Côtes de démontage des éléments filtrants

Messmuffen
Sleeve
Moufle
R 1/4"

Druckluftanschluß
Compressed air supply connection
Raccordement air comprimé
G 1"



Konstruktionsänderungen vorbehalten !
Dimensions subject to alterations !
Côtes données sous réserve de modifications !

| Filtertyp Type Type | Filterfläche Filter area Surface filtrante [m²] | Anzahl Filterelemente No. of filter elements Nb. Des éléments filtrants | Gewicht Weight Poids [kg] | A [mm] | G [mm] | K [mm] |
|---------------------------|--|---|------------------------------------|-----------|-----------|-----------|
| AJL 1/723 | 72 | 12 | 850 | 1035 | 1130 | 1090 |
| AJL 2/723 | 144 | 24 | 1450 | 2068 | 2163 | 2123 |
| AJL 3/723 | 216 | 36 | 2060 | 3101 | 3196 | 3156 |
| AJL 4/723 | 288 | 48 | 2670 | 4134 | 4229 | 4189 |