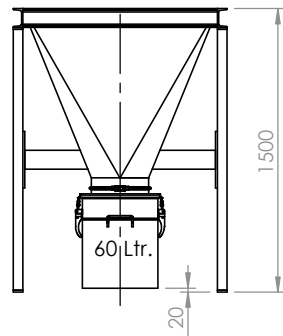
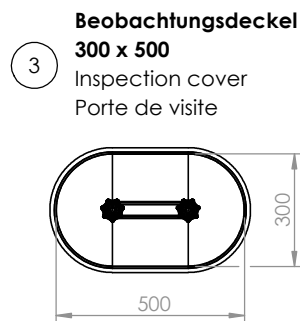
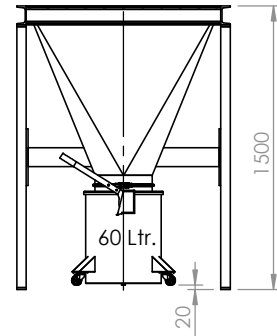


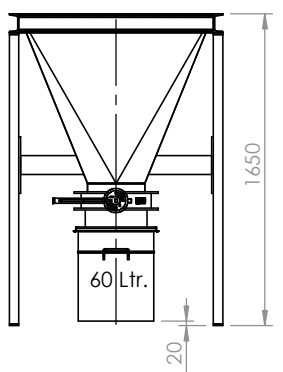
- 1 **Staubsaammeltopf**  
Dust bin  
Bac de récupération



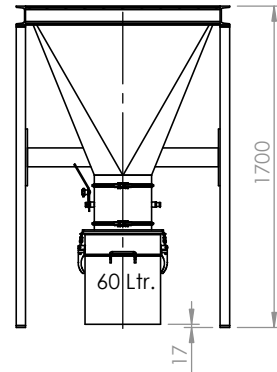
- 2 **Staubsaammeltopf mit Schnellverschluss**  
Dust bin with snap closure  
Bac de récupération avec fermeture rapide



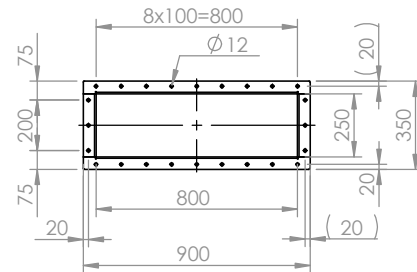
- 4 **Absperklappe DN 300 (mit Flansch)**  
Butterfly valve (with flange)  
Registre de fermeture (avec bride)



- 5 **Absperklappe DN 300 (mit Bördel)**  
Butterfly valve (with clamping flange)  
Registre de fermeture (avec bride bordée)



\*Roh.-Reingasaustrittsflansch auf Wunsch mit Anschweißende DN 300  
\*Dirty- clean gas outlet on request with clamping flange DN 300  
\*Entrée-sortie gaz épuré sur demande avec sortie bride bordée DN 300



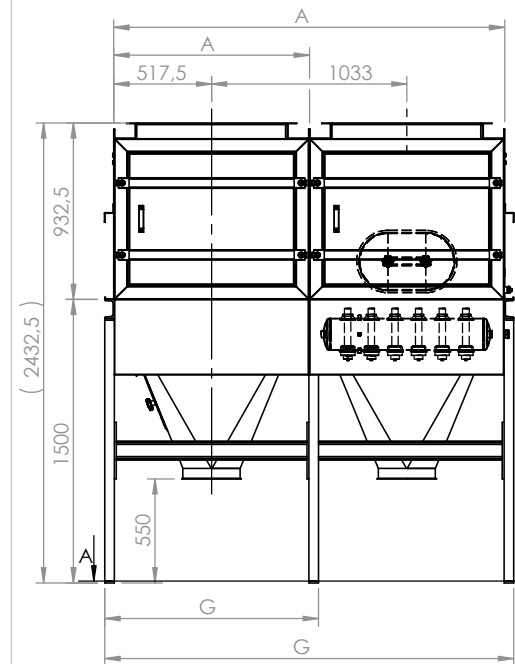
Weiteres Zubehör / Other accessories / Autres accessoires:

- \*Staubsaammeltopf 100 Ltr. / Dust bin 100 Ltr. / Bac de récupération 100 Ltr.
- \*Steuergerät / Control unit / Coffret de commande
- \*Differenzdruck-Meßgerät / Differential press. instrument / Appareil de mesure
- \*Steuerluftückführung / Venting of solenoid valve / Rejet de l'air des vannes
- \*Wartungseinheit / Maintenance unit / Unité d'entretien
- \*Winterschutz / Winter protection / Protection contre le gel
- \*Förderschnecke / Screw conveyor / Vis transporteuse
- \*Roh- und Reingaskanal / Dirty and clean gas duct / Canal de gaz poussiéreux et épuré
- \*Ventilator / Fan / Ventilateur
- \*Doppelpendelklappe / Double pendulum valve / Clapet pendulaire double

Alle Stutzen lieferbar mit/ Connecting piece available with/  
Pièce de raccordement livrable avec:  
Flansch nach/ Flange as per / Bride conforme à: DIN 24154/2  
oder Bördel / or clamping flange / ou bride bordée

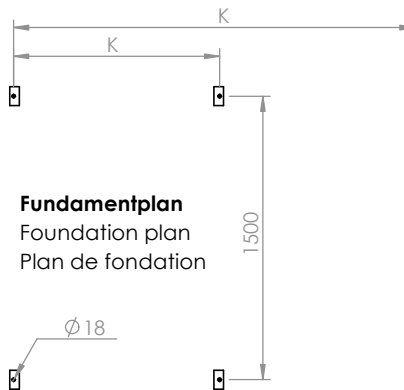
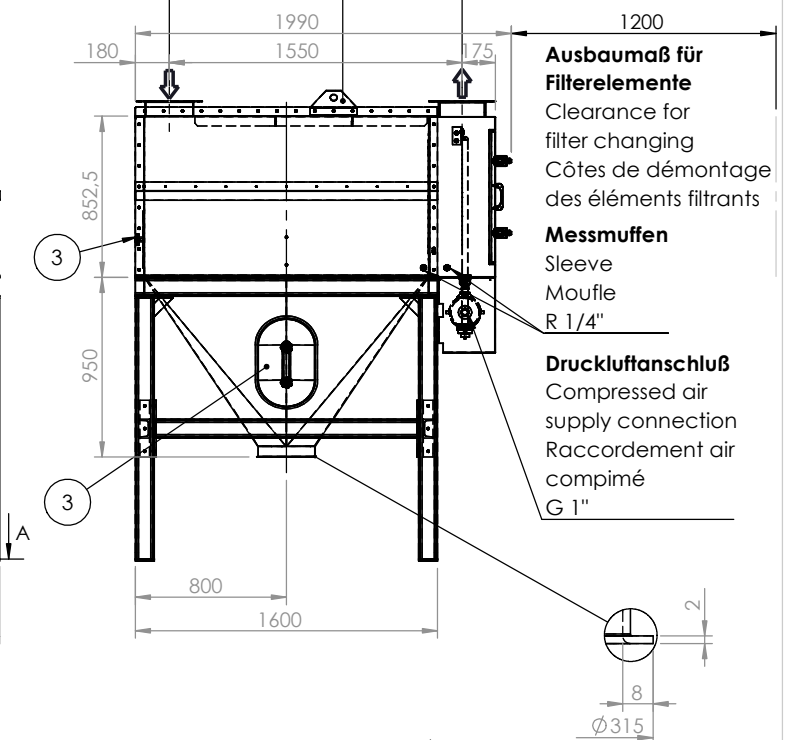
Filtertyp Type Type	Gewicht Weight Poids [kg]	Gewicht Weight Poids [kg]	Gewicht Weight Poids [kg]	Gewicht Weight Poids [kg]	Gewicht Weight Poids [kg]	Gewicht Weight Poids [kg]	Gewicht Weight Poids [kg]
AJL 1/363	15	18	3	20	10		
AJL 2/363	30	36	6	40	20		
AJL 3/363	45	54	9	60	30		
AJL 4/363	60	72	12	80	40		
1 Staubsaammeltopf Dust bin Bac de récupération							
2 Staubtopf mit Schnellverschluss Dust bin with snap closure Bac de récupération avec fermeture rapide							
3 Beobachtungsdeckel 300 x 500 Inspection cover Porte de visite							
4 Absperklappe DN300 (mit Flansch) Butterfly valve DN 300 (with flange) Registre de fermeture (avec bride)							
5 Absperklappe DN300 (mit Bördel) Butterfly valve (with clamping flange) Registre de fermeture (avec bride bordée)							

Rohgaseintritt auf Wunsch hinten  
Dirty gas inlet on request to the rear  
Entrée gaz poussiéreux sur demande à l'arrière

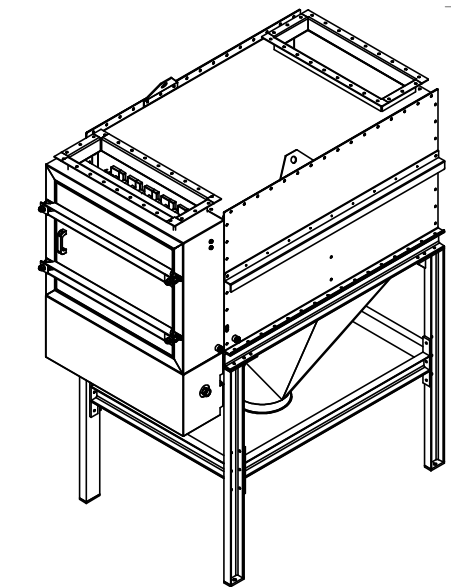


SCHNITT A-A

Reingasaustritt auf Wunsch rechts oder links  
Clean gas outlet on request to the right or left  
Sortie de gaz épuré sur demande à droite ou à gauche



Fundamentplan  
Foundation plan  
Plan de fondation



Konstruktionsänderungen vorbehalten!  
Dimensions subject to alterations!  
Côtes données sous réserve de modifications!

Filtertyp Type Type	Filterfläche Filter area Surface filtrante [m²]	Anzahl Filterelemente No. of filter elements Nb. Des éléments filtrants	Gewicht Weight Poids [kg]	A [mm]	G [mm]	K [mm]
AJL 1/363	36	6	620	1035	1130	1090
AJL 2/363	72	12	1030	2068	2163	2123
AJL 3/363	108	18	1460	3101	3196	3156
AJL 4/363	144	24	1890	4134	4229	4189