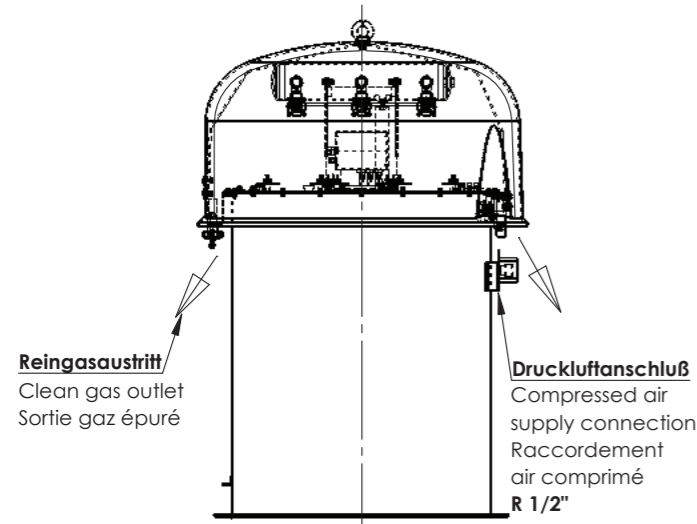
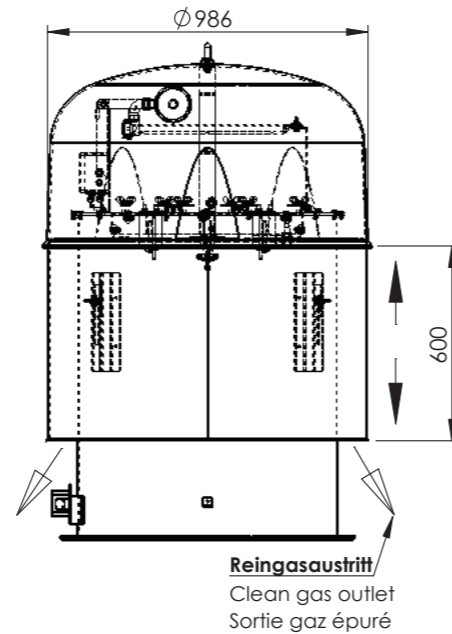


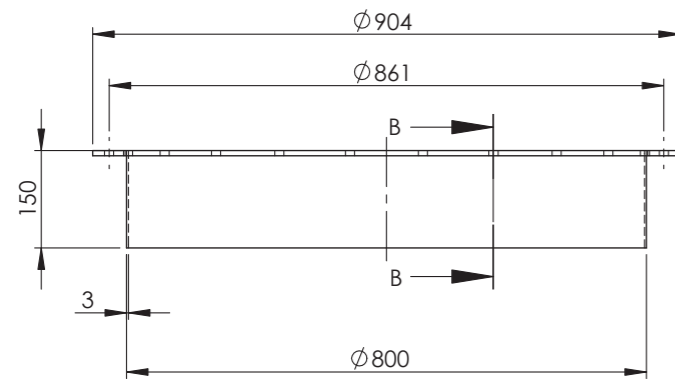
1 Schallschutz < 75 dB(A)
Silencer < 75 dB(A)
Silencieux < 75 dB(A)



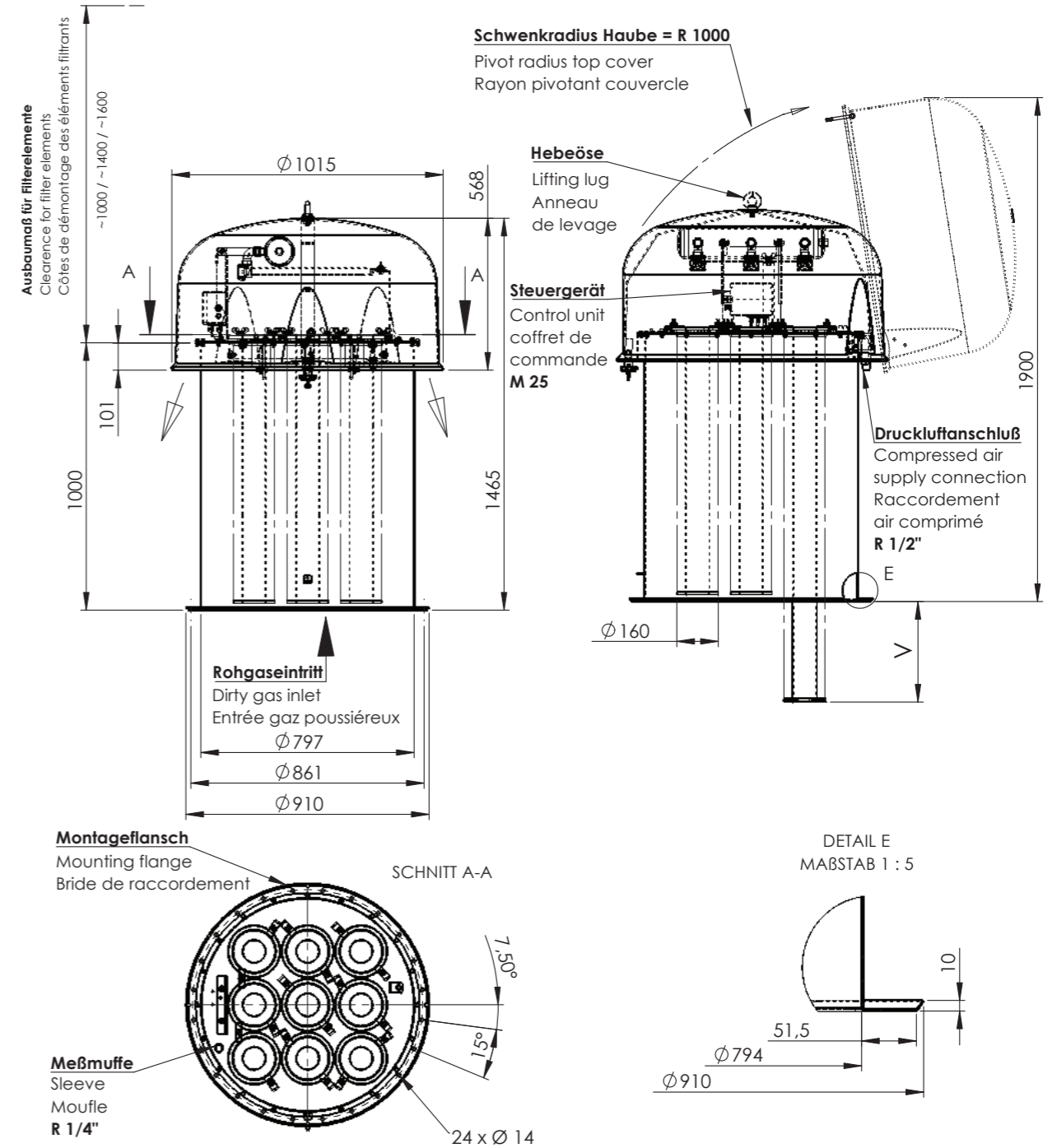
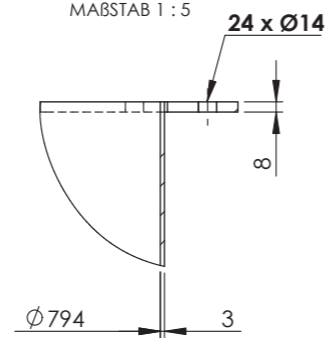
2 Schallschutz < 70 dB(A)
Silencer < 70 dB(A)
Silencieux < 70 dB(A)



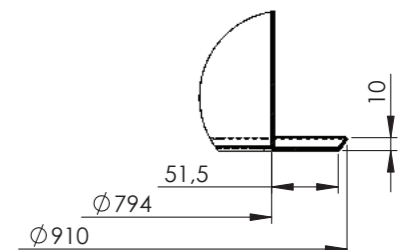
3 Einschweißzarge
Mounting spigot
Pièce de raccordement



SCHNITT B-B
MABSTAB 1 : 5



DETAIL E
MABSTAB 1 : 5



Konstruktionsänderungen vorbehalten!
Dimensions subject to alterations!
Côtes données sous réserve de modifications!

Weiteres Zubehör / Other accessories / Autres accessoires:
siehe Katalog / see catalogue / voir le catalogue
*Steuergerät / Control unit / Coffret de commande
*Differenzdruck-Meßgerät / Differential press. instrument / Appareil de mesure
*Wartungseinheit / Maintenance unit / Unité d'entretien

Filtertyp	Filterfläche	Anzahl	Gewicht		Schallschutz < 75 dB(A) Silencer < 75dB(A) / Silencieux < 75dB(A)	Gewicht Weight Poids [kg]	Schallschutz < 70 dB(A) Silencer < 70dB(A) / Silencieux < 70dB(A)	Gewicht Weight Poids [kg]	Einschweißzarge Mounting spigot / Pièce de raccordement	Gewicht Weight Poids [kg]
Type	Surface filtrante	Filterelemente	Weight	V						
Type	[m ²]	No. of elements	Poids	[mm]						
AJB 800-980-15 P	15	6	98	---		5		15		10
AJB 800-980-22 P	22,5	9	105	---		5		15		10
AJB 800-1400-31 P	31,5	9	120	400		5		15		10
AJB 800-1600-7 S	7	9	120	600		5		15		10
P = Patrone / cartridge / cartouche										
S = Schlauch / sleeve / manche										