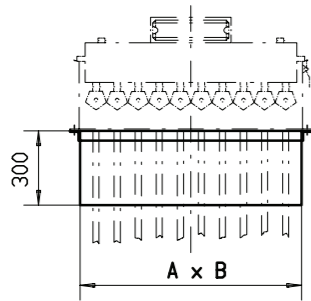
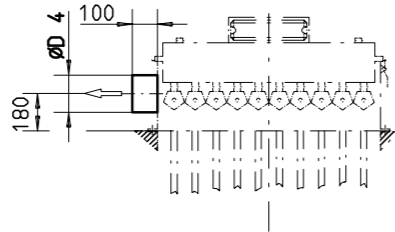


Reingasaustritt auf Wunsch andere Größe und Lage möglich
Clean gas outlet on request : different dimensions and situation possible
Sortie gaz épuré sur demande : autres dimensions et position possible

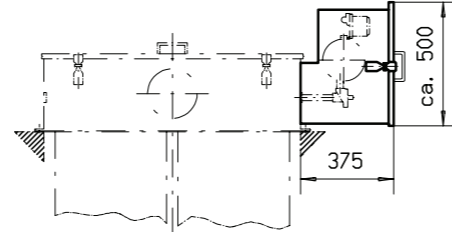
3 **Einschweißzarge**
Mounting spigot
Pièce de raccordement



4 **Reingasstutzen**
Outlet connection
Tubulure sortie gaz épuré

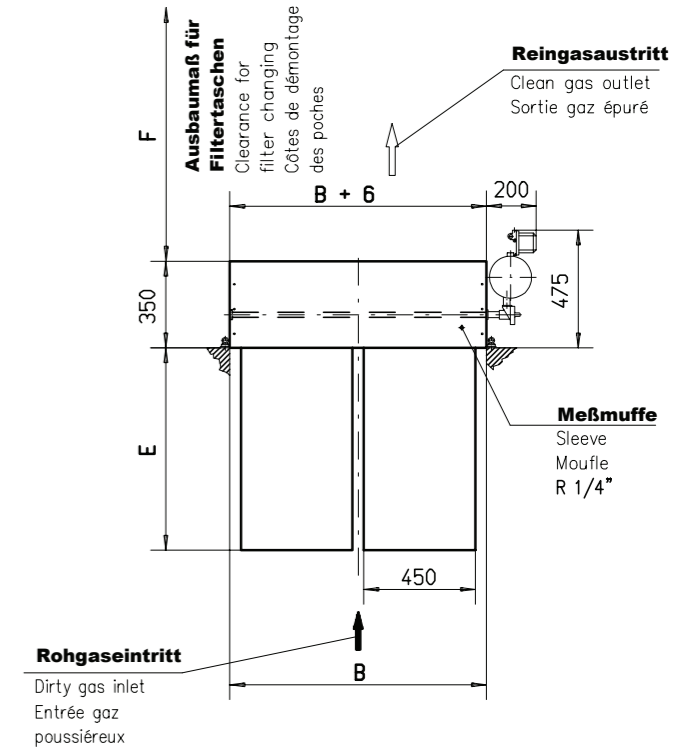
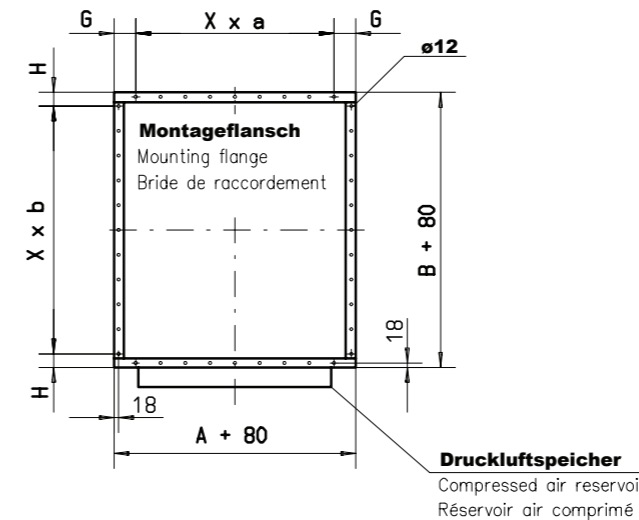
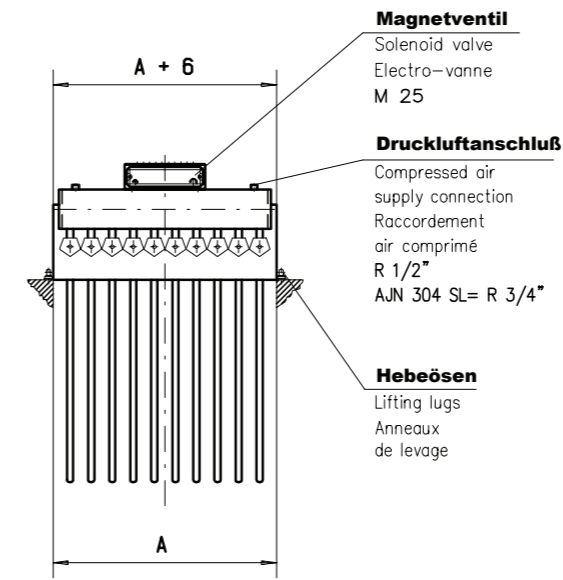


5 **Schutzgehäuse**
Protective housing
Caisson de protection



Weiteres Zubehör / Other accessories / Autres accessoires:
s. Reg. 9 + 10 / see chapter 9 + 10 / voir registre 9 + 10
* **Steuergerät / Control unit / Coffret de commande**
* **Differenzdruck-Meßgerät / Differential press. instrument / Appareil de mesure**
* **Steuerluftfrückführung / Venting of solenoid valve / Rejet de l'air des vannes**
* **Wartungseinheit / Maintenance unit / Unité d'entretien**
* **Winterschutz / Winter protection / Protection contre le gel**

Alle Stutzen lieferbar mit / Connecting piece available with /
Pièce de raccordement livrable avec:
Fansch nach / Flange as per / Bride conforme à: DIN 24154/2
oder Bördel / or clamping flange / ou bride bordée
s. Reg. 9 / see chapter 9 / voir registre 9



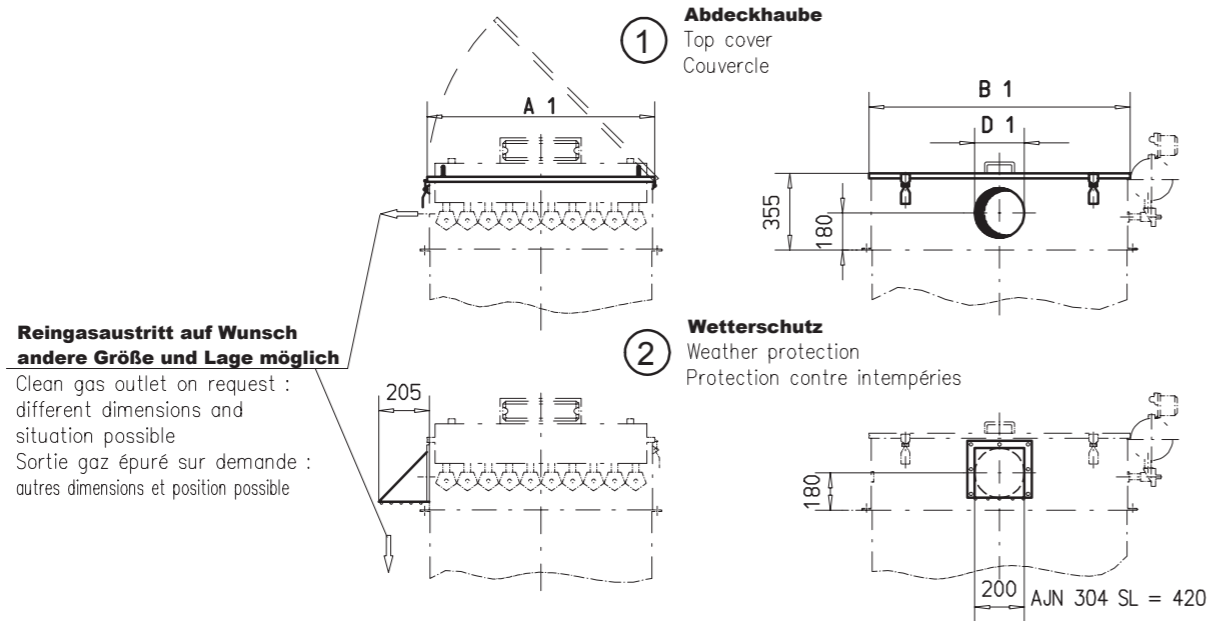
Achtung:
Bei Einbau des Filters horizontal sind im bauseitigen Filtergehäuse vorzusehen:
a) Auflageröhre für die Filterelemente
b) Distanzhalter für die Falterfilter-Elemente

Attention:
When the filter is installed horizontally following is required in the housing.
a) support bars for filter elements
b) spacers only when pleated filter elements are fitted.

Attention:
Quand le filtre est installé horizontalement il est nécessaire de monter dans le caisson.
a) tubes support de maintien pour les éléments filtrants
b) support d'écartement pour les panneaux plissés.

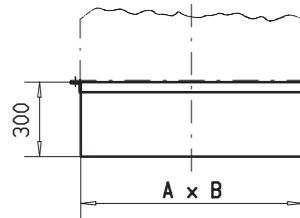
Konstruktionsänderungen vorbehalten !
Dimensions subject to alterations !
Côtes données sous réserve de modifications !

Filtertyp Type Type	Gewicht Weight Poids [kg]	A 1 [mm]	B 1 [mm]	D 1 [mm]	Gewicht Weight Poids [kg]	Gewicht Weight Poids [kg]	Gewicht Weight Poids [kg]	Gewicht Weight Poids [kg]	Gewicht Weight Poids [kg]	Filtertyp Type Type	Filterfläche Filter area Surface filtrante [m²]	Anzahl Filtertaschen Nr. filter pads Nb. des poches	Gewicht Weight Poids [kg]	A [mm]	B [mm]	E [mm]	F [mm]	G [mm]	H [mm]	X x a [mm]	X x b [mm]
AJN 034	10	410	705	150	15	30	2	150	14	AJN 034	3	4	165	385	680	816	850	82,5	80	3 x 100	6 x 100
AJN 044	10	410	705	150	15	30	2	150	14	AJN 044	4	4	165	385	680	1096	1110	82,5	80	3 x 100	6 x 100
AJN 064 SL	10	410	705	200	15	30	3	200	14	AJN 064 SL	6	4	205	385	680	1636	1665	82,5	80	3 x 100	6 x 100
AJN 064	15	750	705	200	20	35	3	200	18	AJN 064	6	8	175	725	680	816	850	52,5	80	7 x 100	6 x 100
AJN 074 Q	12	920	580	200	17	25	3	200	21	AJN 074 Q	7	10	180	895	555	816	850	87,5	67,5	8 x 100	5 x 100
AJN 084	15	750	705	200	20	35	3	200	18	AJN 084	8	8	240	725	680	1096	1110	52,5	80	7 x 100	6 x 100
AJN 104	17	580	1055	200	22	35	3	200	16	AJN 104	10	12	295	555	1030	816	850	67,5	55	5 x 100	10 x 100
AJN 104 Q	12	920	580	200	17	25	3	200	21	AJN 104 Q	10	10	195	895	555	1096	1110	87,5	67,5	8 x 100	5 x 100
AJN 124	17	580	1055	200	22	35	3	200	16	AJN 124	12	12	315	555	1030	1096	1110	67,5	55	5 x 100	10 x 100
AJN 124 SL	15	750	705	200	20	35	3	200	18	AJN 124 SL	12	8	385	725	680	1636	1665	52,5	80	7 x 100	6 x 100
AJN 154	17	920	1055	250	22	40	3	250	21	AJN 154	15	20	395	895	1030	816	850	87,5	55	8 x 100	10 x 100
AJN 154 Q SL	12	920	580	250	17	25	3	250	21	AJN 154 Q SL	15	10	230	895	555	1636	1665	87,5	67,5	8 x 100	5 x 100
AJN 184 SL	15	580	1055	250	20	35	3	250	18	AJN 184 SL	18	12	355	555	1030	1636	1665	67,5	55	5 x 100	10 x 100
AJN 204	17	920	1055	250	22	40	3	250	21	AJN 204	20	20	435	895	1030	1096	1110	87,5	55	8 x 100	10 x 100
AJN 304 SL	17	920	1055	150x420	22	40	3	250	21	AJN 304 SL	30	20	505	895	1030	1636	1665	87,5	55	8 x 100	10 x 100

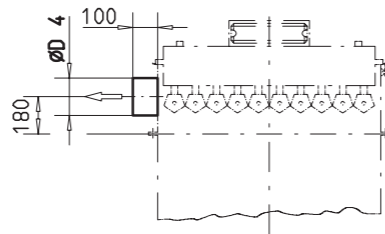


Reingasaustritt auf Wunsch andere Größe und Lage möglich
Clean gas outlet on request : different dimensions and situation possible
Sortie gaz épuré sur demande : autres dimensions et position possible

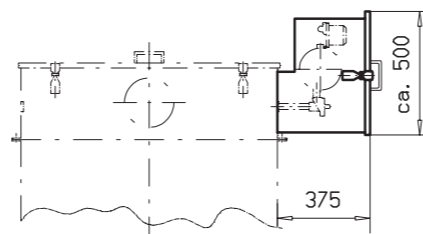
3 **Einschweißzarge**
Mounting spigot
Pièce de raccordement



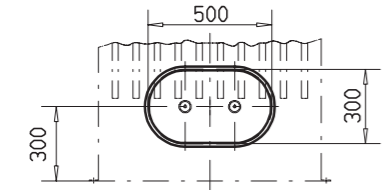
4 **Reingasstutzen**
Outlet connection
Tubulure sortie gaz épuré



5 **Schutzgehäuse**
Protective housing
Caisson de protection



6 **Beobachtungsdeckel**
Inspection cover
Porte de visite



Weiteres Zubehör / Other accessories / Autres accessoires:

s. Reg. 9 + 10 / see chapter 9 + 10 / voir registre 9 + 10

* Steuergerät / Control unit / Coffret de commande

* Differenzdruck-Meßgerät / Differential press. instrument / Appareil de mesure

* Steuerluftrückführung / Venting of solenoid valve / Rejet de l'air des vannes

* Wartungseinheit / Maintenance unit / Unité d'entretien

* Winterschutz / Winter protection / Protection contre le gel

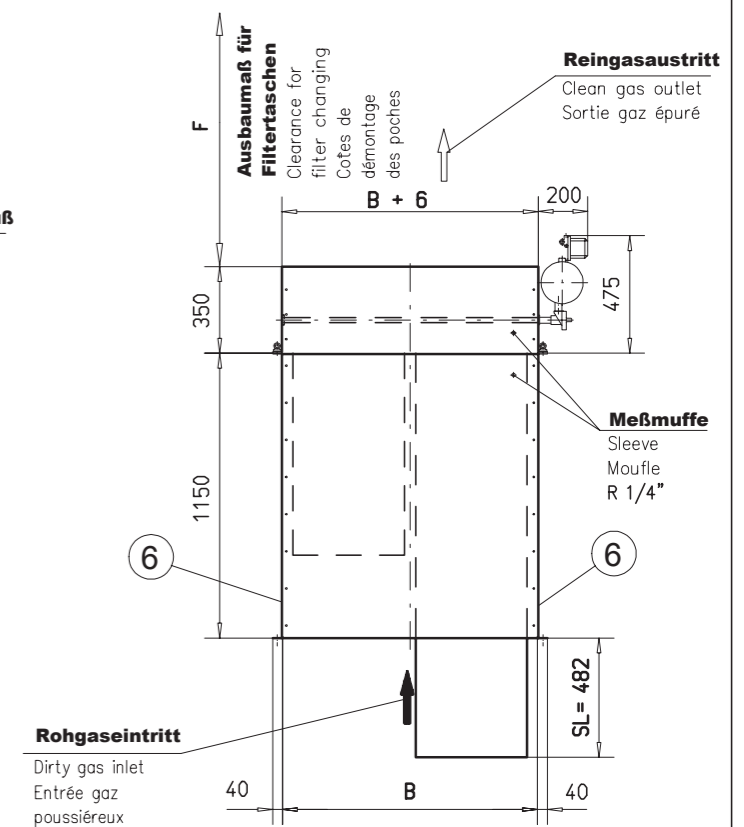
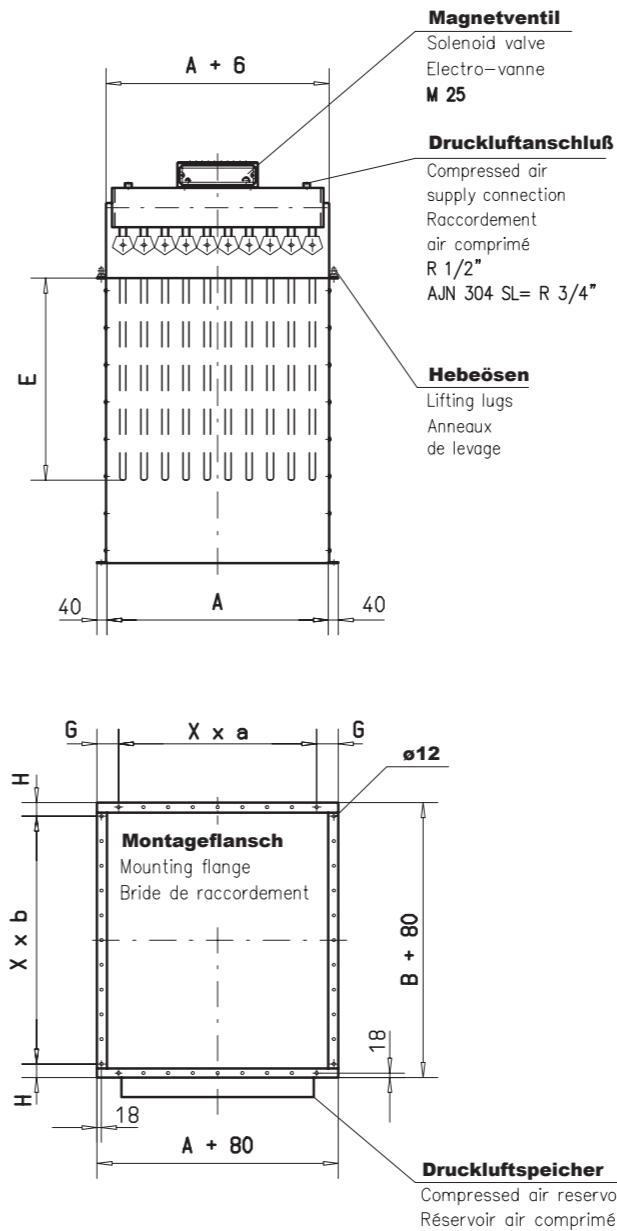
Alle Stutzen lieferbar mit / Connecting piece available with /

Pièce de raccordement livrable avec:

Flansch nach / Flange as per / Bride conforme à: DIN 24154/2

oder Bördel / or clamping flange / ou bride bordée

s. Reg. 9 / see chapter 9 / voir registre 9

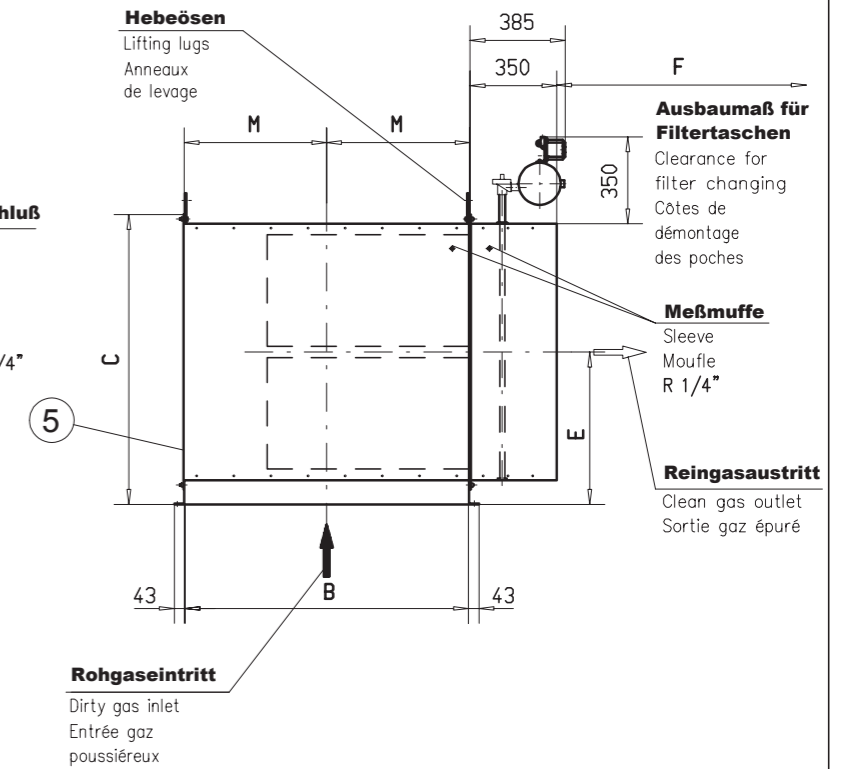
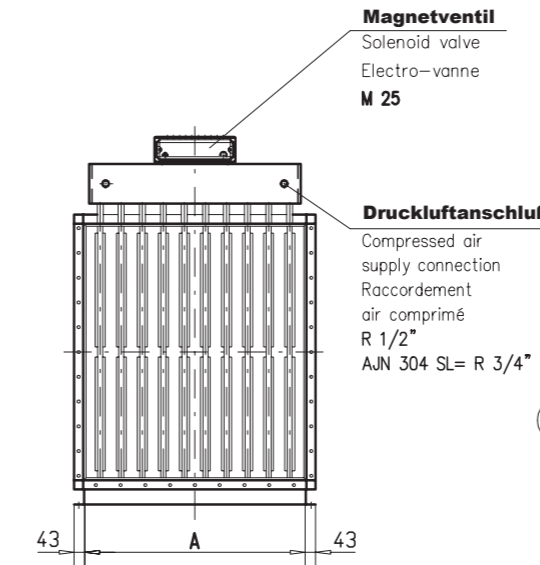
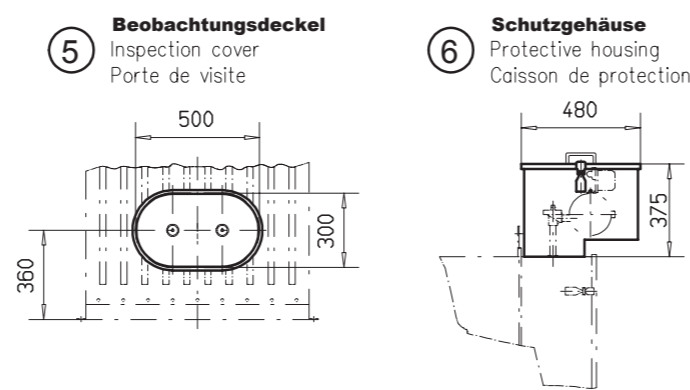
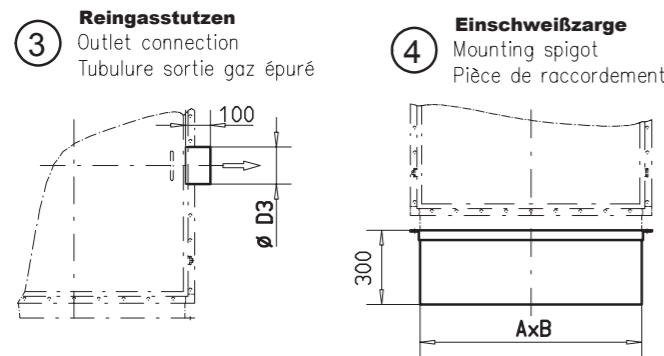
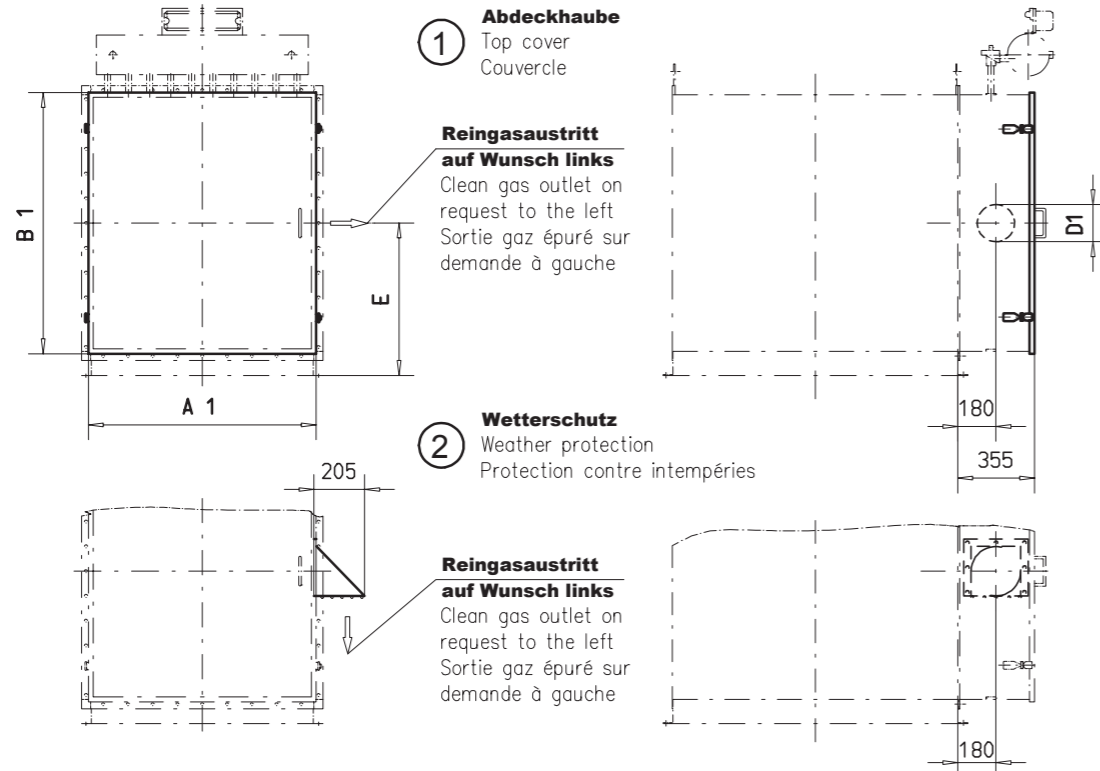


Konstruktionsänderungen vorbehalten !

Dimensions subject to alterations !

Côtes données sous réserve de modifications !

Filtertyp Type Type	Gewicht Weight Poids [kg]	A 1 [mm]	B 1 [mm]	D 1 [mm]	Gewicht Weight Poids [kg]	Gewicht Weight Poids [kg]	Gewicht Weight Poids [kg]	Gewicht Weight Poids [kg]	Gewicht Weight Poids [kg]	Gewicht Weight Poids [kg]	Filtertyp Type Type	Filterfläche Filter area Surface filtrante [m²]	Anzahl Filtertaschen Nr. filter pads Nb. des poches	Gewicht Weight Poids [kg]	A [mm]	B [mm]	E [mm]	F [mm]	G [mm]	H [mm]	X x a [mm]	X x b [mm]
AJN 034 F	10	410	705	150	15	30	2	150	14	3	AJN 034 F	3	4	165	385	680	816	850	82,5	80	3 x 100	6 x 100
AJN 044 F	10	410	705	150	15	30	2	150	14	3	AJN 044 F	4	4	165	385	680	1096	1110	82,5	80	3 x 100	6 x 100
AJN 064 SL, F	10	410	705	200	15	30	3	200	14	3	AJN 064 SL, F	6	4	205	385	680	1636	1665	82,5	80	3 x 100	6 x 100
AJN 064 F	15	750	705	200	20	35	3	200	18	3	AJN 064 F	6	8	175	725	680	816	850	52,5	80	7 x 100	6 x 100
AJN 084 F	15	750	705	200	20	35	3	200	18	3	AJN 084 F	8	8	240	725	680	1096	1110	52,5	80	7 x 100	6 x 100
AJN 104 F	17	580	1055	200	22	35	3	200	16	3	AJN 104 F	10	12	295	555	1030	816	850	67,5	55	5 x 100	10 x 100
AJN 124 F	17	580	1055	200	22	35	3	200	16	3	AJN 124 F	12	12	315	555	1030	1096	1110	67,5	55	5 x 100	10 x 100
AJN 124 SL, F	15	750	705	200	20	35	3	200	18	3	AJN 124 SL, F	12	8	385	725	680	1636	1665	52,5	80	7 x 100	6 x 100
AJN 154 F	17	920	1055	250	22	40	3	250	21	3	AJN 154 F	15	20	395	895	1030	816	850	87,5	55	8 x 100	10 x 100
AJN 184 SL, F	15	580	1055	250	20	35	3	250	18	3	AJN 184 SL, F	18	12	355	555	1030	1636	1665	67,5	55	5 x 100	10 x 100
AJN 204 F	17	920	1055	250	22	40	3	250	21	3	AJN 204 F	20	20	435	895	1030	1096	1110	87,5	55	8 x 100	10 x 100
AJN 304 SL, F	17	920	1055	150x420	22	40	3	250	21	3	AJN 304 SL, F	30	20	505	895	1030	1636	1665	87,5	55	8 x 100	10 x 100

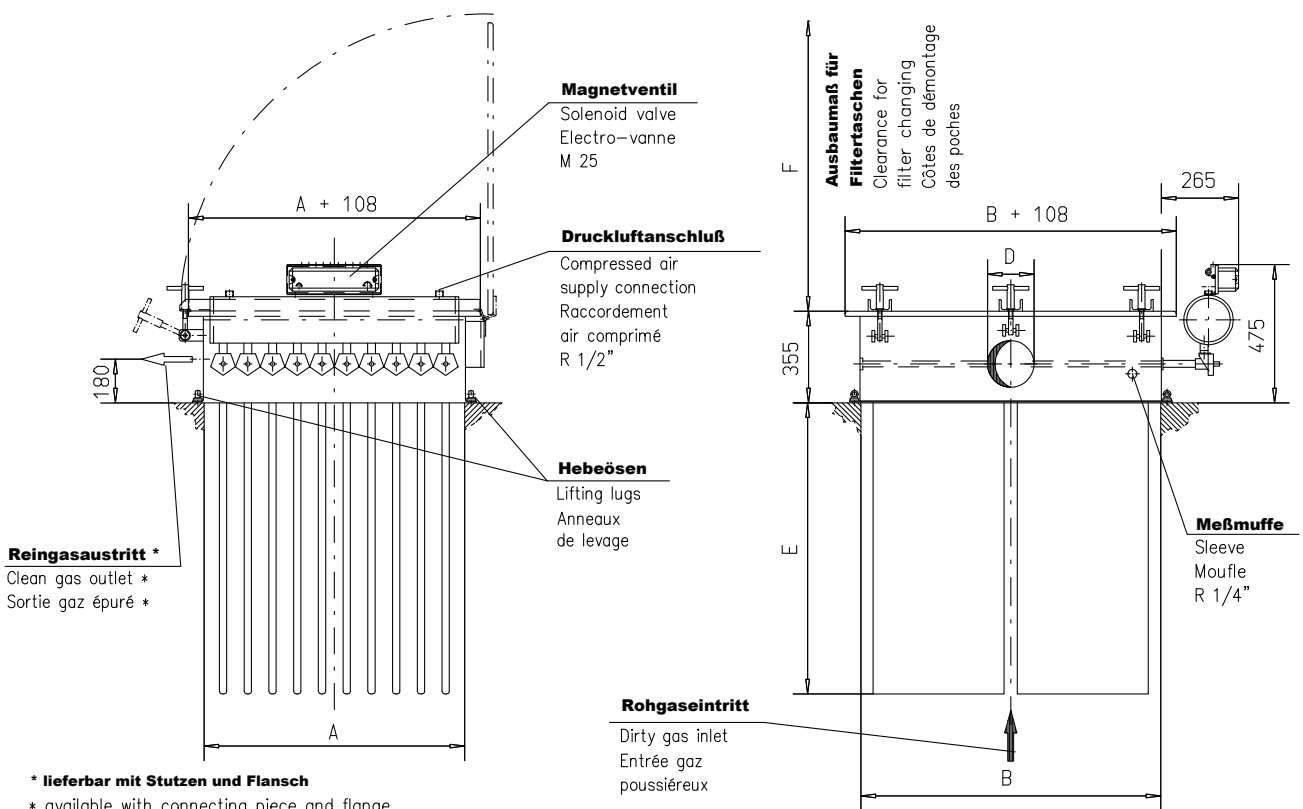


Weiteres Zubehör / Other accessories / Autres accessoires:
 s. Reg. 9 + 10 / see chapter 9 + 10 / voir registre 9 + 10
 * Steuergerät / Control unit / Coffret de commande
 * Differenzdruck-Meßgerät / Differential press. instrument / Appareil de mesure
 * Steuerluftrückführung / Venting of solenoid valve / Rejet de l'air des vannes
 * Wartungseinheit / Maintenance unit / Unité d'entretien
 * Winterschutz / Winter protection / Protection contre le gel

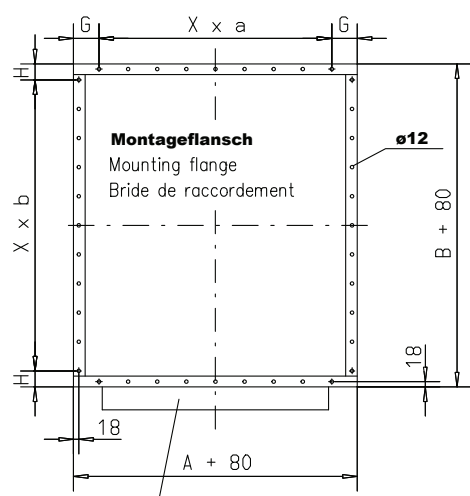
Alle Stutzen lieferbar mit / Connecting piece available with /
 Pièce de raccordement livrable avec:
 Flansch nach / Flange as per / Bride conforme à: DIN 24154/2
 oder Bördel / or clamping flange / ou bride bordée
 s. Reg. 9 / see chapter 9 / voir registre 9

Konstruktionsänderungen vorbehalten!
 Dimensions subject to alterations!
 Cotes données sous réserve de modifications!

Filtertyp Type Type	Gewicht Weight Poids [kg]	A 1 [mm]	B 1 [mm]	D 1 [mm]	Gewicht Weight Poids [kg]	Gewicht Weight Poids [kg]	Gewicht Weight Poids [kg]	Gewicht Weight Poids [kg]	Gewicht Weight Poids [kg]	Filtertyp Type Type	Filterfläche Filter area Surface filtrante [m ²]	Anzahl Filtertaschen Nr. filter pads Nb. des poches	Gewicht Weight Poids [kg]	A [mm]	B [mm]	C [mm]	E [mm]	F [mm]	G [mm]	H [mm]	M [mm]	X x a [mm]	X x b [mm]
AJN 034 FH	10	410	705	150	15	2	150	25	3	AJN 034 FH	3	4	170	379	1144	820	440	850	82,5	65	575	3 x 100	11 x 100
AJN 044 FH	10	410	705	150	15	2	150	25	3	AJN 044 FH	4	4	180	379	1144	820	440	1110	82,5	65	575	3 x 100	11 x 100
AJN 064 SL, FH	10	410	705	200	15	3	200	35	3	AJN 064 SL, FH	6	4	225	379	1684	820	440	1665	82,5	85	845	3 x 100	16 x 100
AJN 064 FH	15	750	705	200	20	3	200	30	3	AJN 064 FH	6	8	230	719	1144	820	440	850	52,5	65	575	7 x 100	11 x 100
AJN 074 Q FH	12	920	580	200	17	3	200	33	3	AJN 074 Q FH	7	10	255	889	1144	695	375	850	87,5	65	575	8 x 100	11 x 100
AJN 084 FH	15	750	705	200	20	3	200	30	3	AJN 084 FH	8	8	245	719	1144	820	440	1110	52,5	65	575	7 x 100	11 x 100
AJN 104 FH	17	580	1055	200	22	3	200	28	3	AJN 104 FH	10	12	290	549	1144	1170	615	850	67,5	65	575	5 x 100	11 x 100
AJN 104 Q FH	12	920	580	200	17	3	200	33	3	AJN 104 Q FH	10	10	270	889	1144	695	375	1110	87,5	65	575	8 x 100	11 x 100
AJN 124 FH	17	580	1055	200	22	3	200	28	3	AJN 124 FH	12	12	310	549	1144	1170	615	1110	67,5	65	575	5 x 100	11 x 100
AJN 124 SL, FH	15	750	705	200	20	3	200	39	3	AJN 124 SL, FH	12	8	305	719	1684	820	440	1665	52,5	85	845	7 x 100	16 x 100
AJN 154 FH	17	920	1055	250	22	3	250	33	3	AJN 154 FH	15	20	410	889	1144	1170	615	850	87,5	65	575	8 x 100	11 x 100
AJN 154 Q SL FH	12	920	580	250	22	3	250	42	3	AJN 154 Q SL FH	15	10	325	889	1684	695	375	1665	87,5	85	845	8 x 100	16 x 100
AJN 184 SL, FH	15	580	1055	250	20	3	250	37	3	AJN 184 SL, FH	18	12	375	549	1684	1170	615	1665	67,5	85	845	5 x 100	16 x 100
AJN 204 FH	17	920	1055	250	22	3	250	33	3	AJN 204 FH	20	20	445	889	1144	1170	615	1110	87,5	65	575	8 x 100	11 x 100
AJN 304 SL, FH	17	920	1055	150x420	22	3	250	42	3	AJN 304 SL, FH	30	20	535	889	1684	1170	615	1665	87,5	85	845	8 x 100	16 x 100



* lieferbar mit Stutzen und Flansch
* available with connecting piece and flange
* livrable avec pièce de raccordement et bride



Druckluftspeicher
Compressed air reservoir
Réservoir air comprimé

Achtung:
Bei Einbau des Filters horizontal sind im bauseitigen Filtergehäuse vorzusehen:
a) Auflagerohre für die Filterelemente
b) Distanzhalter für die Faltdfilter-Elemente

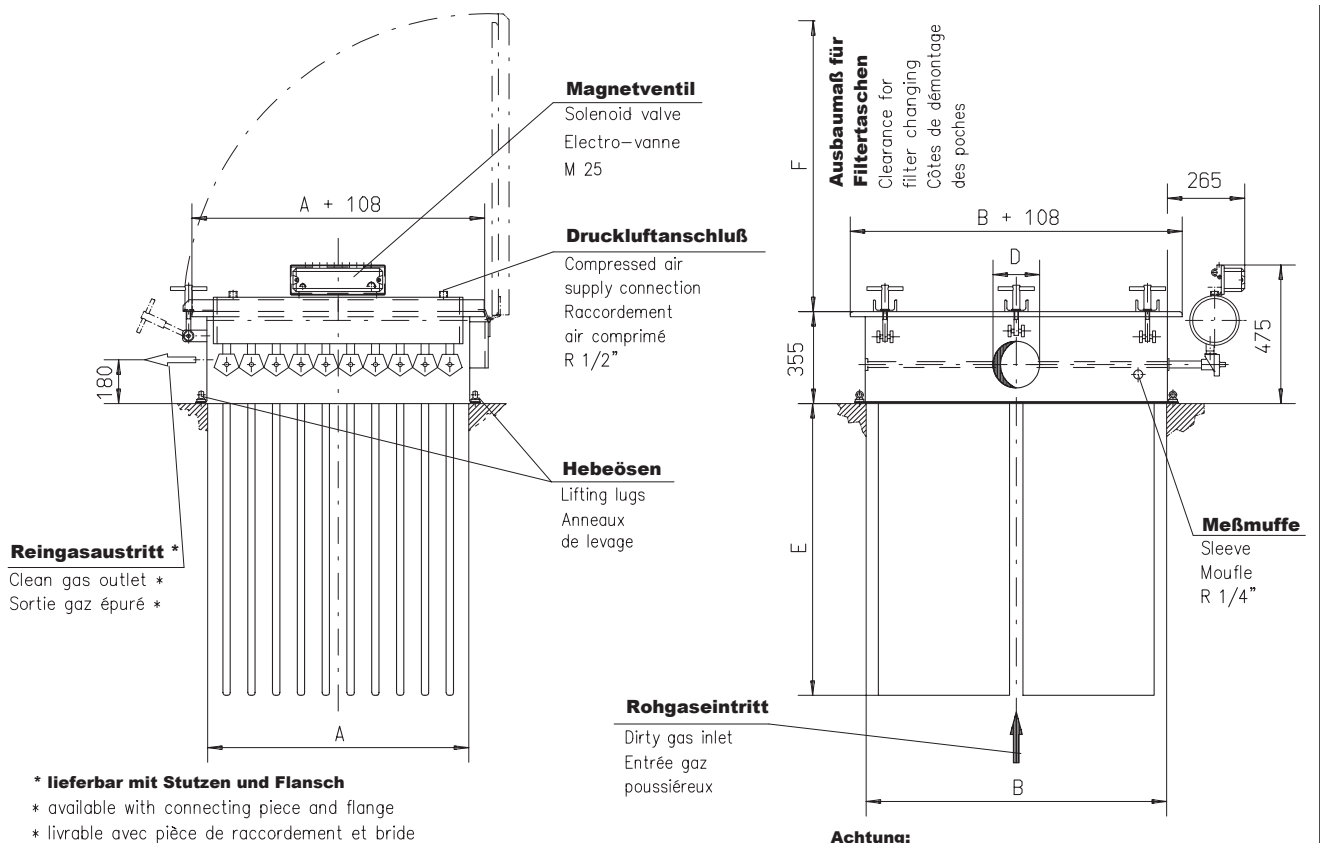
Attention:
When the filter is installed horizontally following is required in the housing.
a) support bars for filter elements
b) spacers only when pleated filter elements are fitted.

Attention:
Quand le filtre est installé horizontalement il est nécessaire de monter dans le caisson.
a) tubes support de maintien pour les éléments filtrants
b) support d'écartement pour les panneaux plissés.

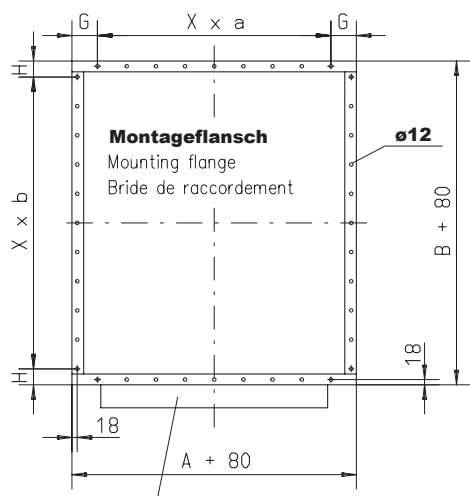
Konstruktionsänderungen vorbehalten
Dimensions subject to alterations !
Côtes données sous réserve de modifications !

- Weiteres Zubehör** / Other accessories / Autres accessoires:
s. Reg. 9 + 10 / see chapter 9 + 10 / voir registre 9 + 10
*** Steuergerät** / Control unit / Coffret de commande
*** Differenzdruck-Meßgerät** / Differential press. instrument / Appareil de mesure
*** Steuerluftrückführung** / Venting of solenoid valve / Rejet de l'air des vannes
*** Wartungseinheit** / Maintenance unit / Unité d'entretien
*** Filterummantelung Typ F, FH** / Filter casing type F, FH / caisson type F, FH

Filtertyp Type Type	dsf. [bar]	Filterfläche Filter area Surface filtrante [m²]	Anzahl Filtertaschen Nr. filter pads Nb. des poches	Gewicht Weight Poids [kg]	A [mm]	B [mm]	E [mm]	F [mm]	G [mm]	H [mm]	X x a [mm]	X x b [mm]	D [mm]
AJN 034,	0,8	3	4	110	385	680	816	850	82,5	80	3 x 100	6 x 100	150
AJN 044,	0,8	4	4	120	385	680	1096	1110	82,5	80	3 x 100	6 x 100	150
AJN 064,	0,8	6	8	155	725	680	816	850	52,5	80	7 x 100	6 x 100	200
AJN 084,	0,8	8	8	170	725	680	1096	1110	52,5	80	7 x 100	6 x 100	200
AJN 104,	0,8	10	12	217	555	1030	816	850	67,5	55	5 x 100	10 x 100	200
AJN 124,	0,8	12	12	237	555	1030	1096	1110	67,5	55	5 x 100	10 x 100	200
AJN 154,	0,6	15	20	312	895	1030	816	850	87,5	55	8 x 100	10 x 100	250
AJN 204,	0,6	20	20	352	895	1030	1096	1110	87,5	55	8 x 100	10 x 100	250
AJN 304 SL	0,6	30	20	360	895	1030	1636	1650	87,5	55	8 x 100	10 x 100	150 x 420



* lieferbar mit Stutzen und Flansch
* available with connecting piece and flange
* livrable avec pièce de raccordement et bride



Druckluftspeicher
Compressed air reservoir
Réservoir air comprimé

Achtung:
Bei Einbau des Filters horizontal sind im bauseitigen Filtergehäuse vorzusehen:
a) Auflagerohre für die Filterelemente
b) Distanzhalter für die Falterfilter-Elemente

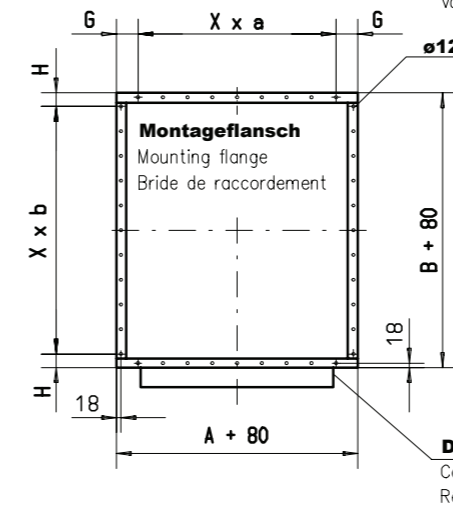
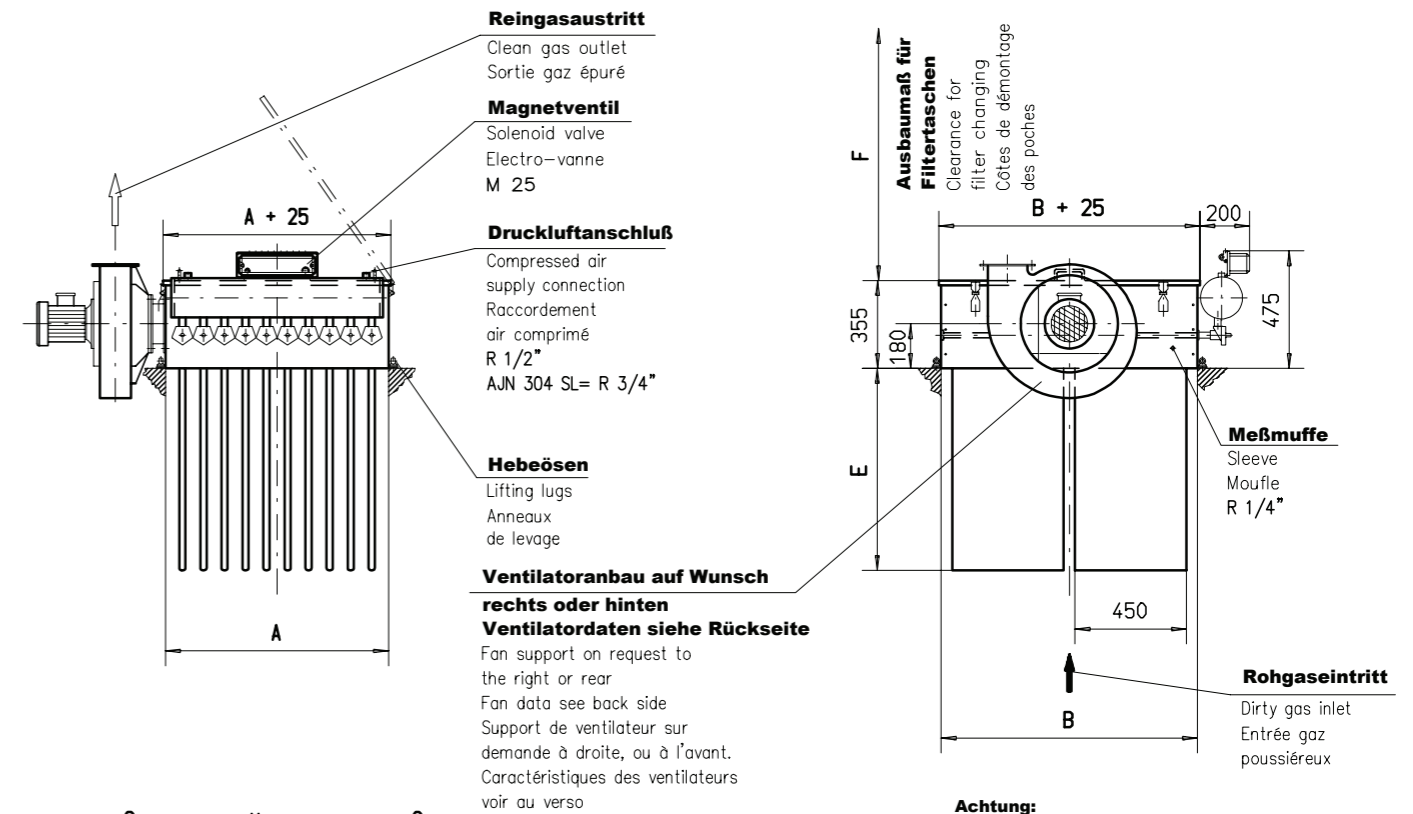
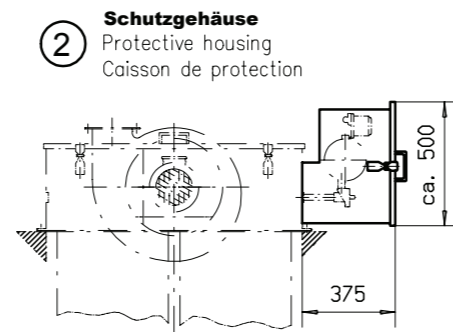
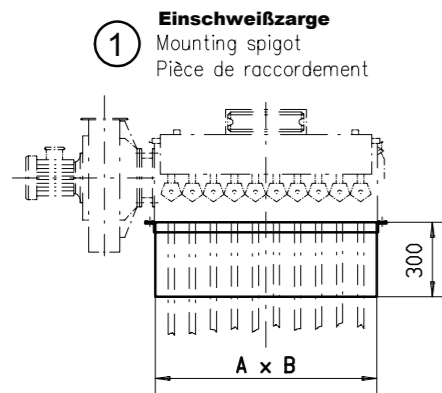
Attention:
When the filter is installed horizontally following is required in the housing.
a) support bars for filter elements
b) spacers only when pleated filter elements are fitted.

Attention:
Quand le filtre est installé horizontalement il est nécessaire de monter dans le caisson.
a) tubes support de maintien pour les éléments filtrants
b) support d'écartement pour les panneaux plissés.

Konstruktionsänderungen vorbehalten !
Dimensions subject to alterations !
Côtes données sous réserve de modifications !

- Weiteres Zubehör / Other accessories / Autres accessoires:**
s. Reg. 9 + 10 / see chapter 9 + 10 / voir registre 9 + 10
 * **Steuergerät / Control unit / Coffret de commande**
 * **Differenzdruck-Meßgerät / Differential press. instrument / Appareil de mesure**
 * **Steuerluftückführung / Venting of solenoid valve / Rejet de l'air des vannes**
 * **Wartungseinheit / Maintenance unit / Unité d'entretien**
 * **Filterummantelung Typ F, FH / Filter casing type F, FH / caisson type F, FH**

Filtertyp Type Type	Filterfläche Filter area Surface filtrante [m ²]	Anzahl Filtertaschen Nr. filter pads Nb. des poches	Gewicht Weight Poids [kg]	A [mm]	B [mm]	E [mm]	F [mm]	G [mm]	H [mm]	X x a [mm]	X x b [mm]	D [mm]
AJN 034	3	4	110	385	680	816	850	82,5	80	3 x 100	6 x 100	150
AJN 044	4	4	120	385	680	1096	1110	82,5	80	3 x 100	6 x 100	150
AJN 064	6	8	155	725	680	816	850	52,5	80	7 x 100	6 x 100	200
AJN 084	8	8	170	725	680	1096	1110	52,5	80	7 x 100	6 x 100	200
AJN 104	10	12	217	555	1030	816	850	67,5	55	5 x 100	10 x 100	200
AJN 124	12	12	237	555	1030	1096	1110	67,5	55	5 x 100	10 x 100	200
AJN 154	15	20	312	895	1030	816	850	87,5	55	8 x 100	10 x 100	250
AJN 204	20	20	352	895	1030	1096	1110	87,5	55	8 x 100	10 x 100	250
AJN 304 SL	30	20	360	895	1030	1636	1650	87,5	55	8 x 100	10 x 100	150 x 420



Weiteres Zubehör / Other accessories / Autres accessoires:
s. Reg. 9 + 10 / see chapter 9 + 10 / voir registre 9 + 10
 * Steuergerät / Control unit / Coffret de commande
 * Differenzdruck-Meßgerät / Differential press. instrument / Appareil de mesure
 * Steuerluftrückführung / Venting of solenoid valve / Rejet de l'air des vannes
 * Wartungseinheit / Maintenance unit / Unité d'entretien
 * Winterschutz / Winter protection / Protection contre le gel

Alle Stutzen lieferbar mit / Connecting piece available with/
 Pièce de raccordement livrable avec:
Flansch nach / Flange as per / Bride conforme à: **DIN 24154/2**
oder Bördel / or clamping flange / ou bride bordée
s. Reg. 9 / see chapter 9 / voir registre 9

Achtung:
 Bei Einbau des Filters horizontal sind im bauseitigen Filtergehäuse vorzusehen:
 a) Auflagerohre für die Filterelemente
 b) Distanzhalter für die Falterfilter-Elemente

Attention:
 When the filter is installed horizontally following is required in the housing.
 a) support bars for filter elements
 b) spacers only when pleated filter elements are fitted.

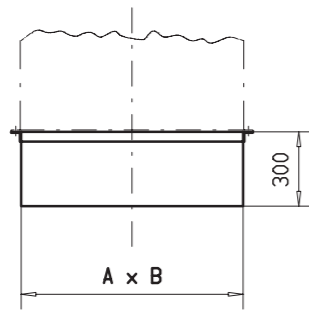
Attention:
 Quand le filtre est installé horizontalement il est nécessaire de monter dans le caisson.
 a) tubes support de maintien pour les éléments filtrants
 b) support d'écartement pour les panneaux plissés.

Konstruktionsänderungen vorbehalten!
 Dimensions subject to alterations!
 Cotes données sous réserve de modifications!

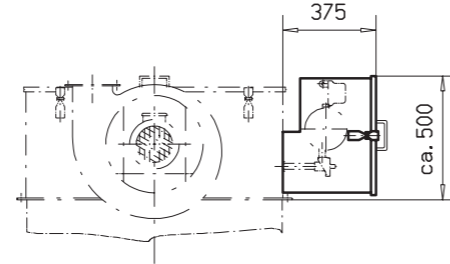
1) ohne Ventilator / without fan / sans ventilateur

Filtertyp Type Type	Gewicht Weight Poids [kg]	Gewicht Weight Poids [kg]	Filtertyp Type Type	Filterfläche Filter area Surface filtrante [m ²]	Anzahl Filtertaschen Nr. filter pads Nb. des poches	Gewicht Weight Poids [kg] ¹⁾	A [mm]	B [mm]	E [mm]	F [mm]	G [mm]	H [mm]	X x a [mm]	X x b [mm]
AJN 032	30	14	AJN 032	3	4	165	385	680	816	850	82,5	80	3 x 100	6 x 100
AJN 042	30	14	AJN 042	4	4	165	385	680	1096	1110	82,5	80	3 x 100	6 x 100
AJN 062 SL	30	14	AJN 062 SL	6	4	205	385	680	1636	1665	82,5	80	3 x 100	6 x 100
AJN 062	35	18	AJN 062	6	8	175	725	680	816	850	52,5	80	7 x 100	6 x 100
AJN 072 Q	25	21	AJN 072 Q	7	10	180	895	555	816	850	87,5	67,5	8 x 100	5 x 100
AJN 082	35	18	AJN 082	8	8	240	725	680	1096	1110	52,5	80	7 x 100	6 x 100
AJN 102	35	16	AJN 102	10	12	295	555	1030	816	850	67,5	55	5 x 100	10 x 100
AJN 102 Q	25	21	AJN 102 Q	10	10	195	895	555	1096	1110	87,5	67,5	8 x 100	5 x 100
AJN 122	35	16	AJN 122	12	12	315	555	1030	1096	1110	67,5	55	5 x 100	10 x 100
AJN 122 SL	35	18	AJN 122 SL	12	8	385	725	680	1636	1665	52,5	80	7 x 100	6 x 100
AJN 152	40	21	AJN 152	15	20	395	895	1030	816	850	87,5	55	8 x 100	10 x 100
AJN 152 Q SL	25	21	AJN 152 Q SL	15	10	230	895	555	1636	1665	87,5	67,5	8 x 100	5 x 100
AJN 182 SL	35	18	AJN 182 SL	18	12	355	555	1030	1636	1665	67,5	55	5 x 100	10 x 100
AJN 202	40	21	AJN 202	20	20	435	895	1030	1096	1110	87,5	55	8 x 100	10 x 100
AJN 302 SL	40	21	AJN 302 SL	30	20	505	895	1030	1636	1665	87,5	55	8 x 100	10 x 100

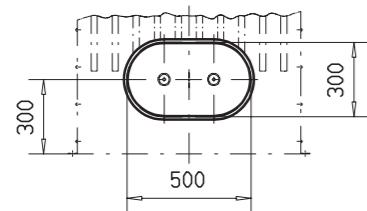
① **Einschweißzarge**
Mounting spigot
Pièce de raccordement



② **Schutzgehäuse**
Protective housing
Caisson de protection



③ **Beobachtungsdeckel**
Inspection cover
Porte de visite



Weiteres Zubehör / Other accessories / Autres accessoires:

s. Reg. 9 + 10 / see chapter 9 + 10 / voir registre 9 + 10

* Steuergerät / Control unit / Coffret de commande

* Differenzdruck-Meßgerät / Differential press. instrument / Appareil de mesure

* Steuerluftrückführung / Venting of solenoid valve / Rejet de l'air des vannes

* Wartungseinheit / Maintenance unit / Unité d'entretien

* Winterschutz / Winter protection / Protection contre le gel

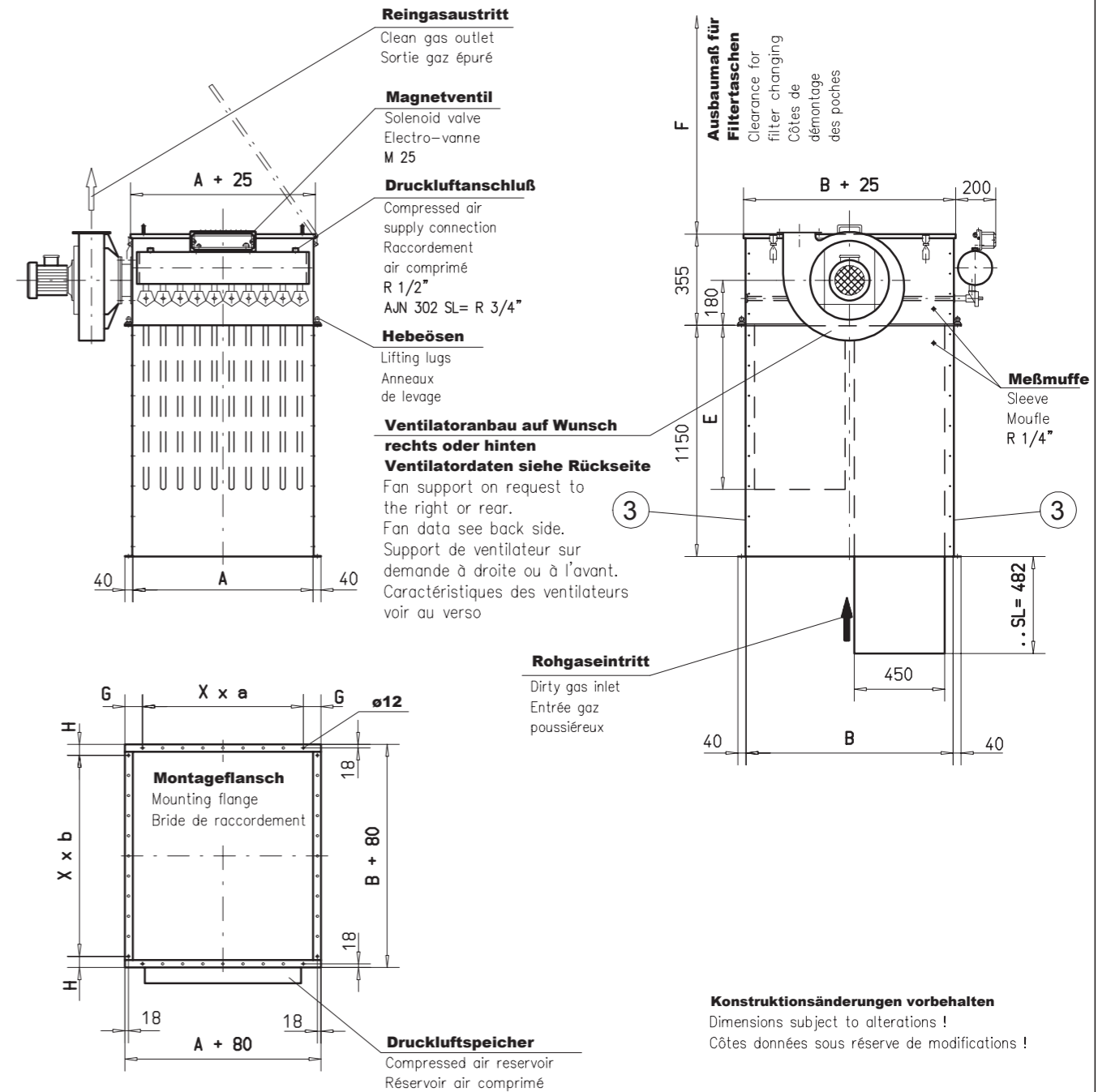
Alle Stutzen lieferbar mit / Connecting piece available with /

Pièce de raccordement livrable avec:

Flansch nach / Flange as per / Bride conforme à: **DIN 24154/2**

oder Bördel / or clamping flange / ou bride bordée

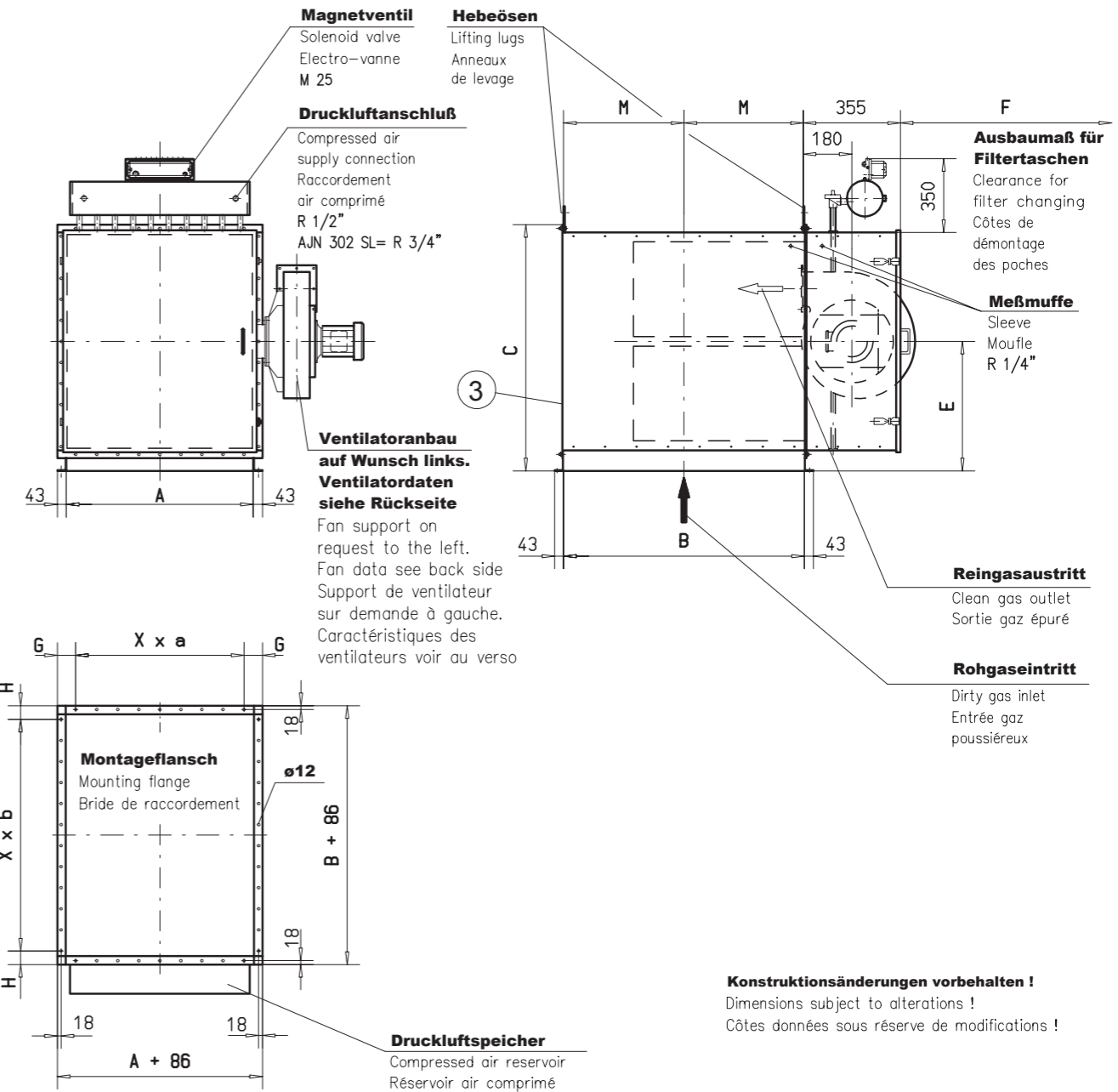
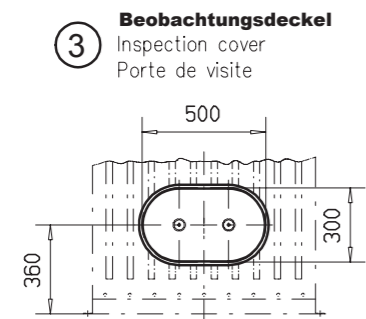
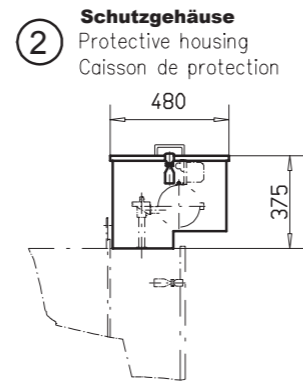
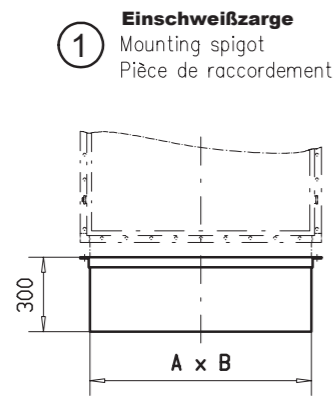
s. Reg. 9 / see chapter 9 / voir registre 9



Konstruktionsänderungen vorbehalten
Dimensions subject to alterations!
Côtes données sous réserve de modifications!

*) ohne Ventilator / without fan / sans ventilateur

Filtertyp Type Type	Gewicht Weight Poids [kg]	Gewicht Weight Poids [kg]	Gewicht Weight Poids [kg]	Filtertyp Type Type	Filterfläche Filter area Surface filtrante [m ²]	Anzahl Filtertaschen Nr. filter pads Nb. des poches	Gewicht Weight Poids [kg] *)	A [mm]	B [mm]	E [mm]	F [mm]	G [mm]	H [mm]	X x a [mm]	X x b [mm]
AJN 032 F	30	14	3	AJN 032 F	3	4	170	385	680	816	850	82,5	80	3 x 100	6 x 100
AJN 042 F	30	14	3	AJN 042 F	4	4	180	385	680	1096	1110	82,5	80	3 x 100	6 x 100
AJN 062 SL, F	30	14	3	AJN 062 SL, F	6	4	205	385	680	1636	1665	82,5	80	3 x 100	6 x 100
AJN 062 F	35	18	3	AJN 062 F	6	8	235	725	680	816	850	52,5	80	7 x 100	6 x 100
AJN 082 F	35	18	3	AJN 082 F	8	8	250	725	680	1096	1110	52,5	80	7 x 100	6 x 100
AJN 102 F	35	16	3	AJN 102 F	10	12	310	555	1030	816	850	67,5	55	5 x 100	10 x 100
AJN 122 F	35	16	3	AJN 122 F	12	12	330	555	1030	1096	1110	67,5	55	5 x 100	10 x 100
AJN 122 SL, F	35	18	3	AJN 122 SL, F	12	8	295	725	680	1636	1665	52,5	80	7 x 100	6 x 100
AJN 152 F	40	21	3	AJN 152 F	15	20	410	895	1030	816	850	87,5	55	8 x 100	10 x 100
AJN 182 SL, F	35	18	3	AJN 182 SL, F	18	12	370	555	1030	1636	1665	67,5	55	5 x 100	10 x 100
AJN 202 F	40	21	3	AJN 202 F	20	20	455	895	1030	1096	1110	87,5	55	8 x 100	10 x 100
AJN 302 SL, F	40	21	3	AJN 302 SL, F	30	20	525	895	1030	1636	1665	87,5	55	8 x 100	10 x 100



Weiteres Zubehör / Other accessories / Autres accessoires:
 s. Reg. 9 + 10 / see chapter 9 + 10 / voir registre 9 + 10
 * Steuergerät / Control unit / Coffret de commande
 * Differenzdruck-Meßgerät / Differential press. instrument / Appareil de mesure
 * Steuerluftfrückführung / Venting of solenoid valve / Rejet de l'air des vannes
 * Wartungseinheit / Maintenance unit / Unité d'entretien
 * Winterschutz / Winter protection / Protection contre le gel

Alle Stutzen lieferbar mit / Connecting piece available with /
 Pièce de raccordement livrable avec:
 Flansch nach / Flange as per / Bride conforme à: **DIN 24154/2**
 oder Bördel / or clamping flange / ou bride bordée
 s. Reg. 9 / see chapter 9 / voir registre 9

Konstruktionsänderungen vorbehalten !
 Dimensions subject to alterations !
 Côtés données sous réserve de modifications !

¹⁾ ohne Ventilator / without fan / sans ventilateur

Filtertyp Type Type	Gewicht Weight Poids [kg]	Gewicht Weight Poids [kg]	Gewicht Weight Poids [kg]	Filtertyp Type Type	Filterfläche Filter area Surface filtrante [m²]	Anzahl Filtertaschen Nr. filter pads Nb. des poches	Gewicht Weight Poids [kg] ¹⁾	A [mm]	B [mm]	C [mm]	E [mm]	F [mm]	G [mm]	H [mm]	M [mm]	X x a [mm]	X x b [mm]
AJN 032 FH	25	14	3	AJN 032 FH	3	4	170	379	1144	820	440	850	82,5	65	575	3 x 100	11 x 100
AJN 042 FH	25	14	3	AJN 042 FH	4	4	180	379	1144	820	440	1110	82,5	65	575	3 x 100	11 x 100
AJN 062 SL, FH	35	14	3	AJN 062 SL, FH	6	4	225	379	1684	820	440	1665	82,5	85	845	3 x 100	16 x 100
AJN 062 FH	30	18	3	AJN 062 FH	6	8	230	719	1144	820	440	850	52,5	65	575	7 x 100	11 x 100
AJN 072 Q FH	33	21	3	AJN 072 Q FH	7	10	255	889	1144	695	375	850	87,5	65	575	8 x 100	11 x 100
AJN 082 FH	30	18	3	AJN 082 FH	8	8	245	719	1144	820	440	1110	52,5	65	575	7 x 100	11 x 100
AJN 102 FH	28	16	3	AJN 102 FH	10	12	290	549	1144	1170	615	850	67,5	65	575	5 x 100	11 x 100
AJN 102 Q FH	33	21	3	AJN 102 Q FH	10	10	270	889	1144	695	375	1110	87,5	65	575	8 x 100	11 x 100
AJN 122 FH	28	16	3	AJN 122 FH	12	12	310	549	1144	1170	615	1110	67,5	65	575	5 x 100	11 x 100
AJN 122 SL, FH	39	18	3	AJN 122 SL, FH	12	8	305	719	1684	820	440	1665	52,5	85	845	7 x 100	16 x 100
AJN 152 FH	33	21	3	AJN 152 FH	15	20	410	889	1144	1170	615	850	87,5	65	575	8 x 100	11 x 100
AJN 152 Q SL, FH	42	21	3	AJN 152 Q SL, FH	15	10	325	889	1684	695	375	1665	87,5	85	845	8 x 100	16 x 100
AJN 182 SL, FH	37	18	3	AJN 182 SL, FH	18	12	375	549	1684	1170	615	1665	67,5	85	845	5 x 100	16 x 100
AJN 202 FH	33	21	3	AJN 202 FH	20	20	445	889	1144	1170	615	1110	87,5	65	575	8 x 100	11 x 100
AJN 302 SL, FH	42	21	3	AJN 302 SL, FH	30	20	535	889	1684	1170	615	1665	87,5	85	845	8 x 100	16 x 100